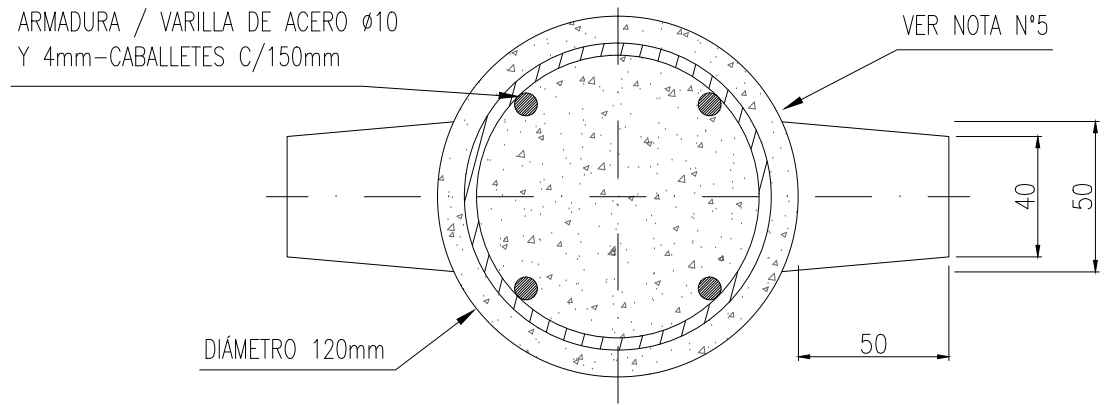
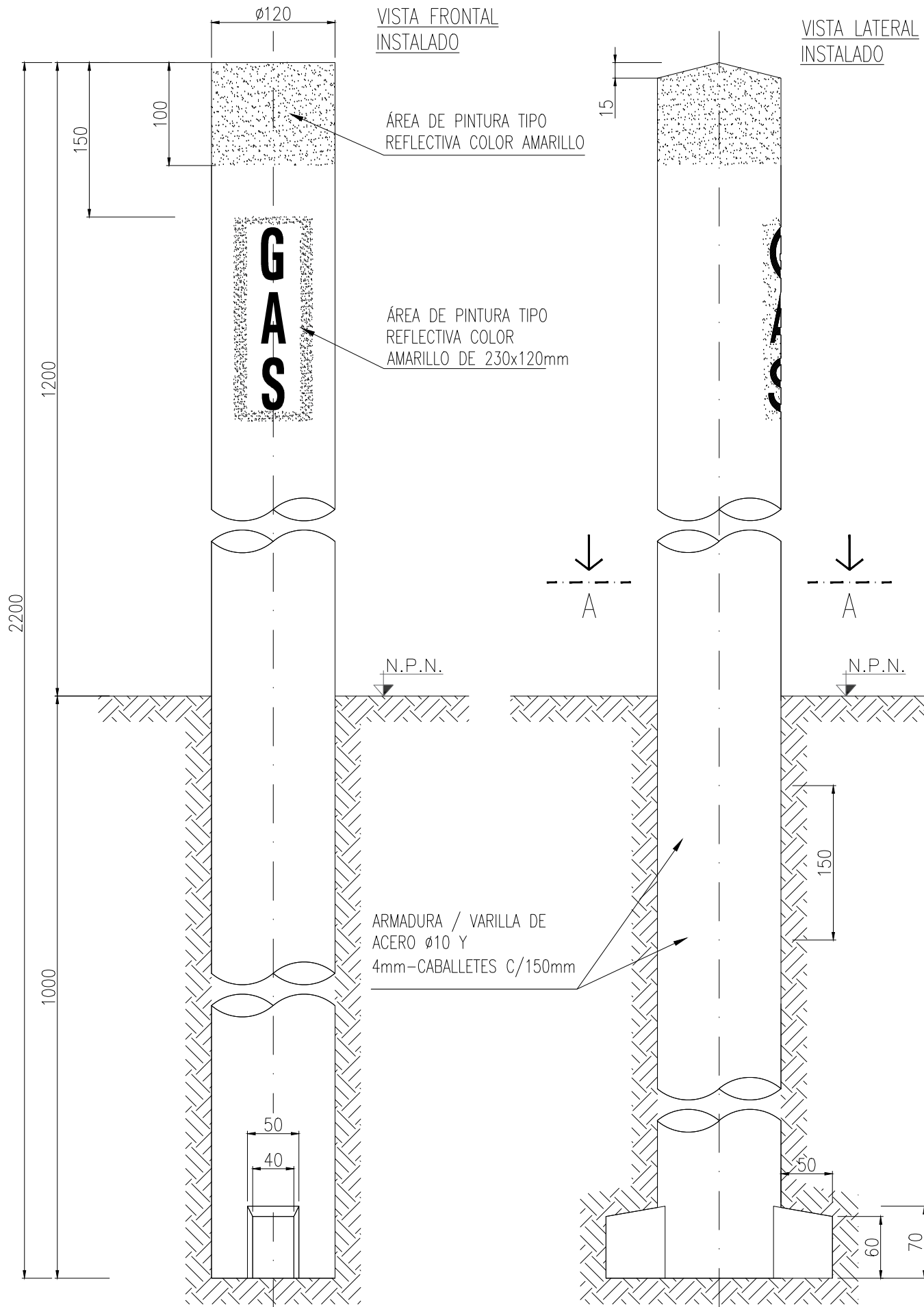


MOJON M-02 DE HORMIGON PARA CAÑERIAS ENTERRADAS



NOTA:

- 1) EN SU CONSTRUCCION SE EMPLEARA HORMIGON TIPO: H30 CON DENSIDAD 2200KG/m³-POROSIDAD MENOR AL 10%
- 2) LA ARMADURA DE ACERO SE REALIZARA CON VARILLA DE CONSTRUCCION TIPO ADN420-S (SOLDABLE).
- 3) EL ACABADO FINAL EXTERIOR DEBERA SER PERFECTAMENTE LISO, SIN ASPEREZAS NI IRREGULARIDADES, SIN AREAS DE SUPERFICIE ARENOSA Y TOTALEMENTE LIBRE DE POROS EN TODA SU EXTENCION. NO SE ADMITIRAN PUNTOS O AREAS REPARADAS DE FORMA INDEPENDIENTE AL COLADO INTEGRAL
- 4) SOBRE TODA LA SUPERFICIE DEL MOJON SE ELIMINARAN ASPEREZAS, BORDES O FILOS CORTANTES QUE PUEDAN OCASIONAR DAÑOS A PERSONAS O ELEMENTOS DURANTE EL MANIPULEO.
- 5) PALABRA "GAS" SE REALIZARA CON PINTURA COLOR NEGRO IRAM DEF D1054 CODIGO 11-1-070 Y DE 50mm DE ALTURA, CON UNA TIPOGRAFIA UNIVERS CONDENSED EN SUS VARIABLES BOLD O ROMAN, BAJO RELIEVE 4mm.
- 6) LA PINTURA REFLECTIVA A UTILIZAR EN LAS AREAS INDICADAS SOBRE CROQUIS, SERA DEL TIPO REVESTIMIENTO ACRILICO DE BASE SOLVENTE DE ALTA RESISTENCIA AL DESGASTE Y LAVADO, MARCA "GLOW" (EN SU DEFECTO DE CARACTERISTICAS IDENTICAS), COLOR AMARILLO IRAM-DEF D1054 CODIGO 05-1-020, DEBIENDOSE APLICAR EN UN TODO ACUERDO A LAS INDICACIONES DEL FABRICANTE.

02	SE ACTUALIZA Y MODIFICA PT	04/18	-			
01	SE ACTUALIZA Y MODIFICA PT	03/17	-	GdC		
N°	Modificación	Fecha	Venc.	Dib./Rev.	INTEGRIDAD	G0yM
					Aprobado	
DISTRIBUIDORA DE GAS CUYANA S.A. DISTRIBUIDORA DE GAS DEL CENTRO S.A.					ECOGAS/G0yM Sector INTEGRIDAD	
Obra: PLANO TIPO				Parte: CARTELERIA Y SEÑALIZACION		
Lugar: CENTRO Y CUYO				MOJÓN INDICADOR DE HORMIGÓN		
Fecha	Esc. GRAFICA	Dib.	C.Op. CO	Typo P	Clase S	
Venc.	Form. A3	Rev. EG/AG	Reempl. PT 13.025	N° PT 14007		
INTEGRIDAD			G0yM			