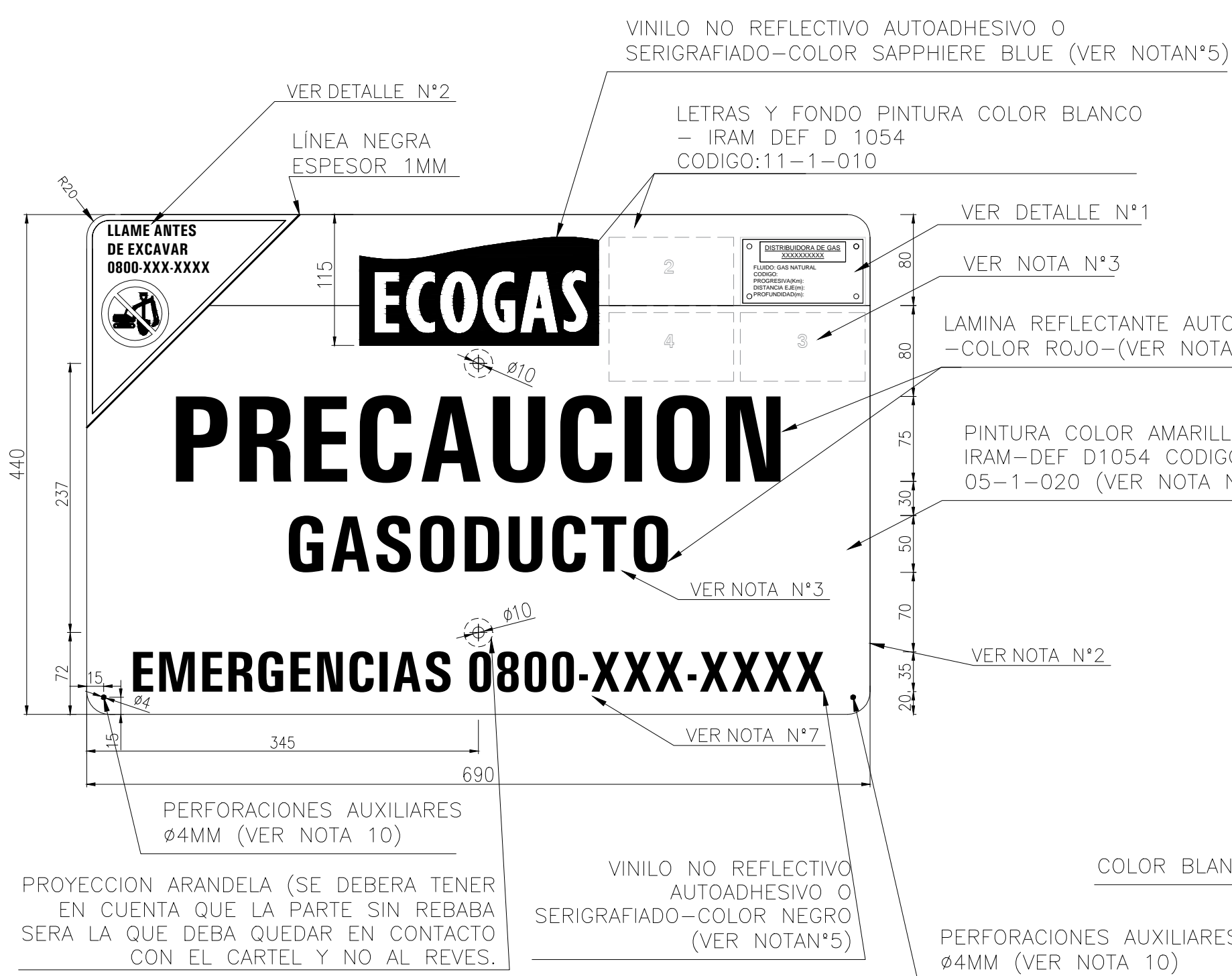


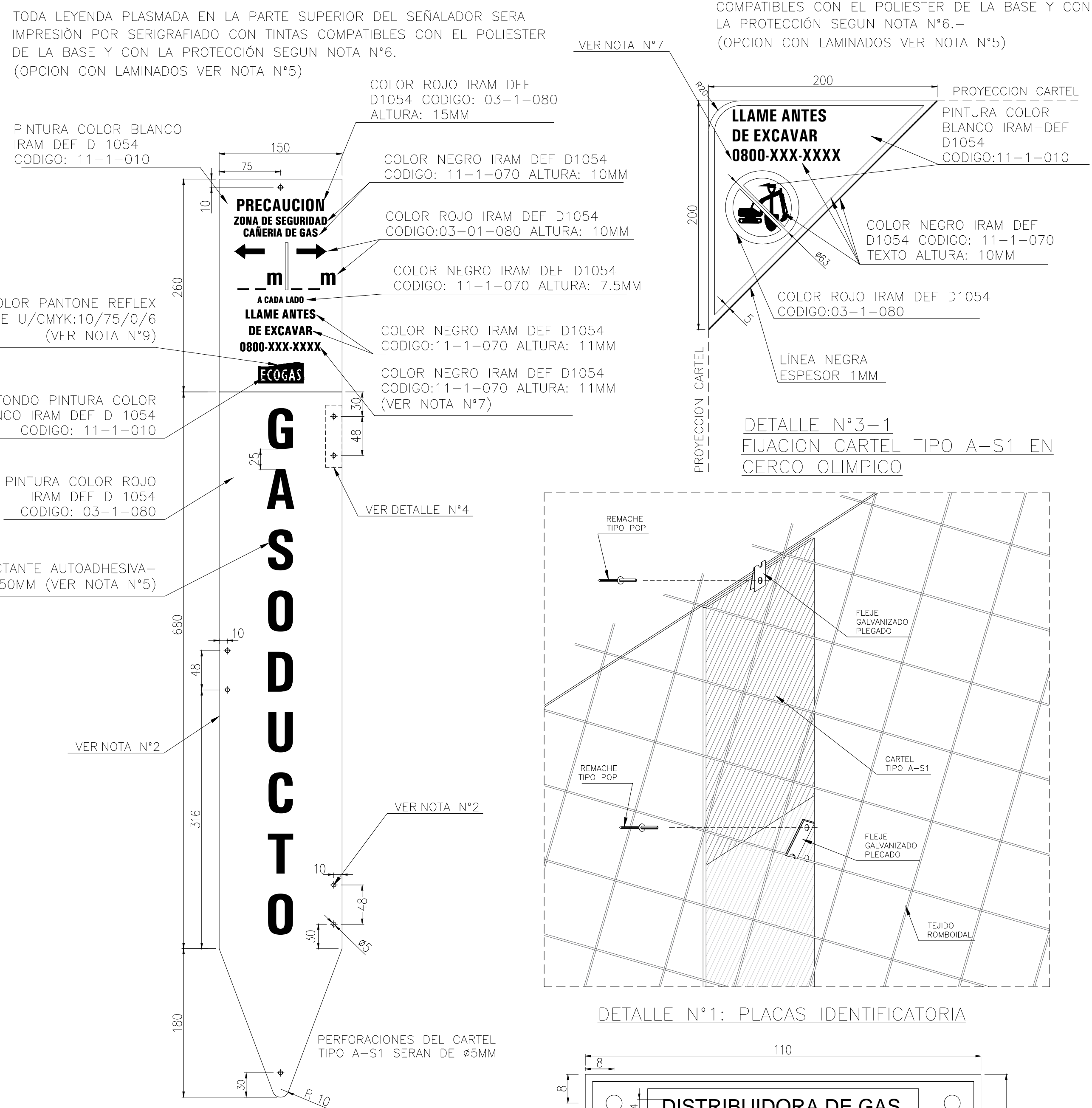
**CARTEL TIPO A-01**  
VISTA FRONTAL  
(COMPATIBLE CON POSTES P-01/P-02/P-04)



**CARTEL TIPO A-02**  
VISTA FRONTAL  
(COMPATIBLE CON POSTES P-01/P-02/P-04)

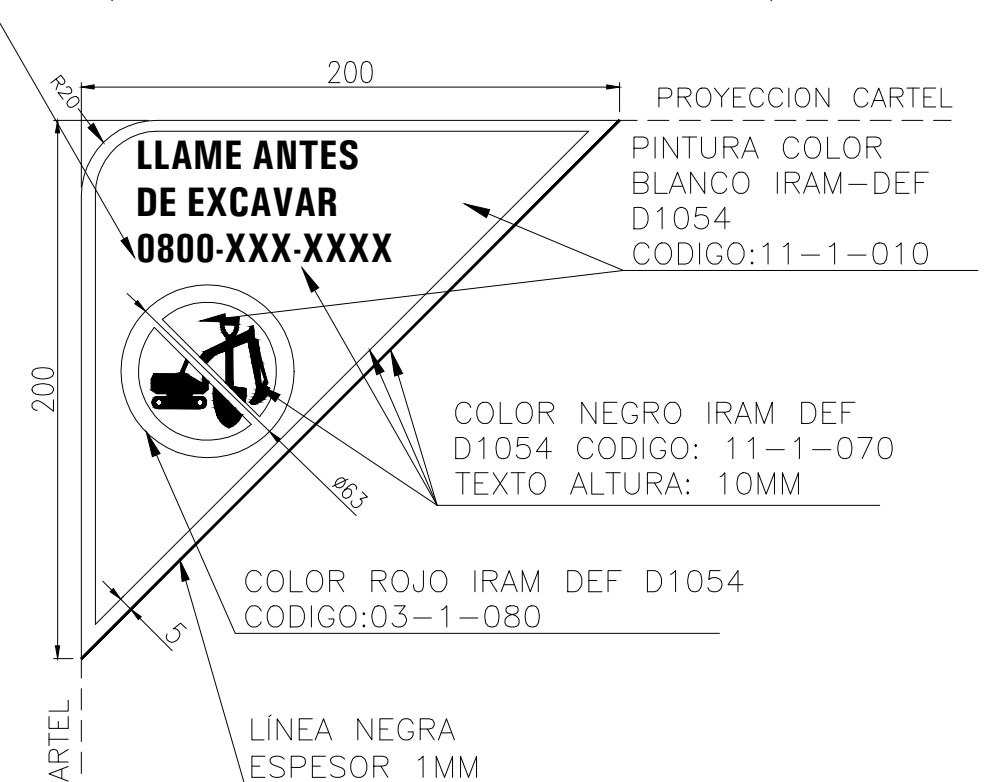


**CARTEL TIPO A-S1**  
VISTA FRONTAL Y POSTERIOR

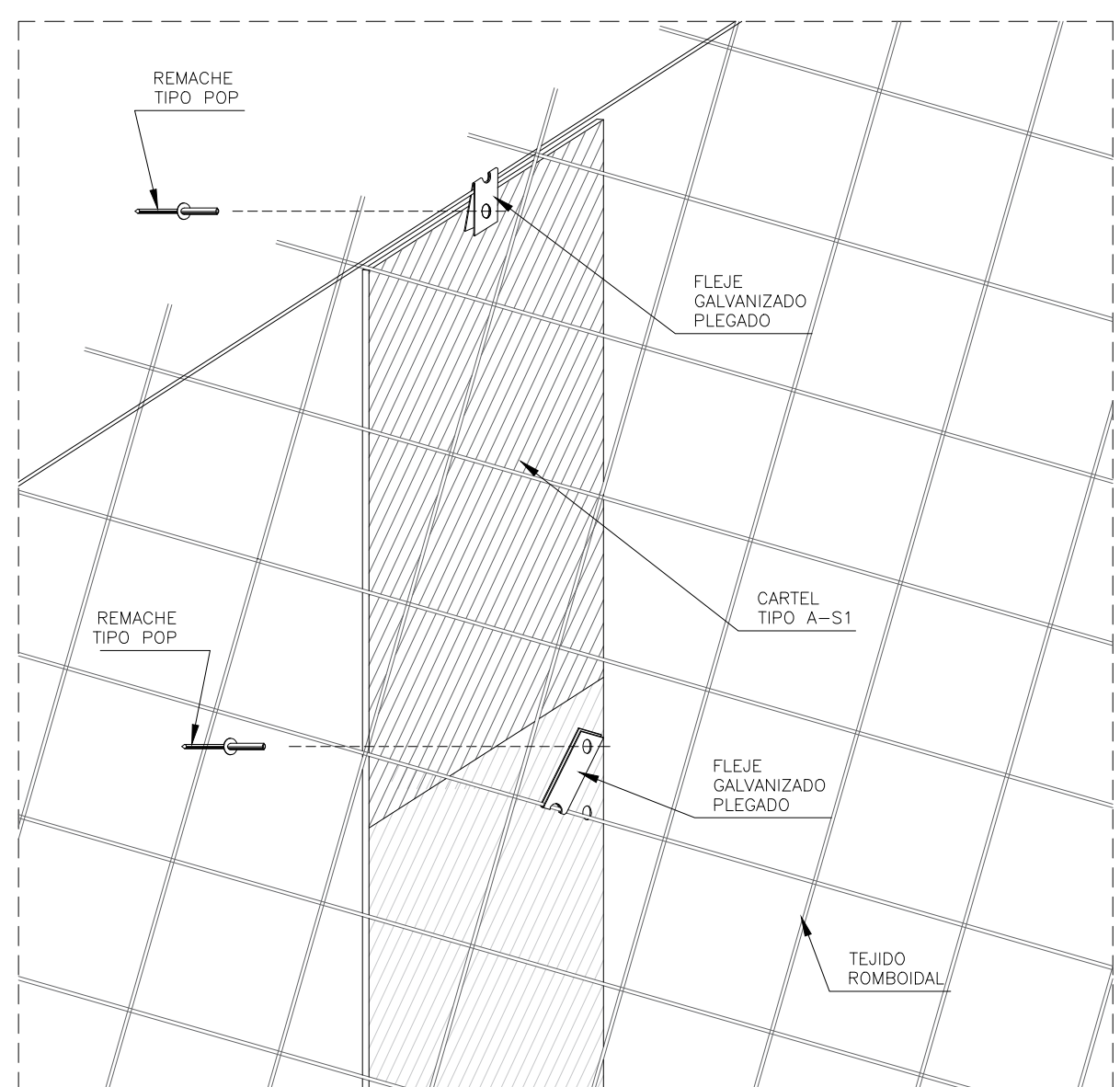


**DETALLE N°2**

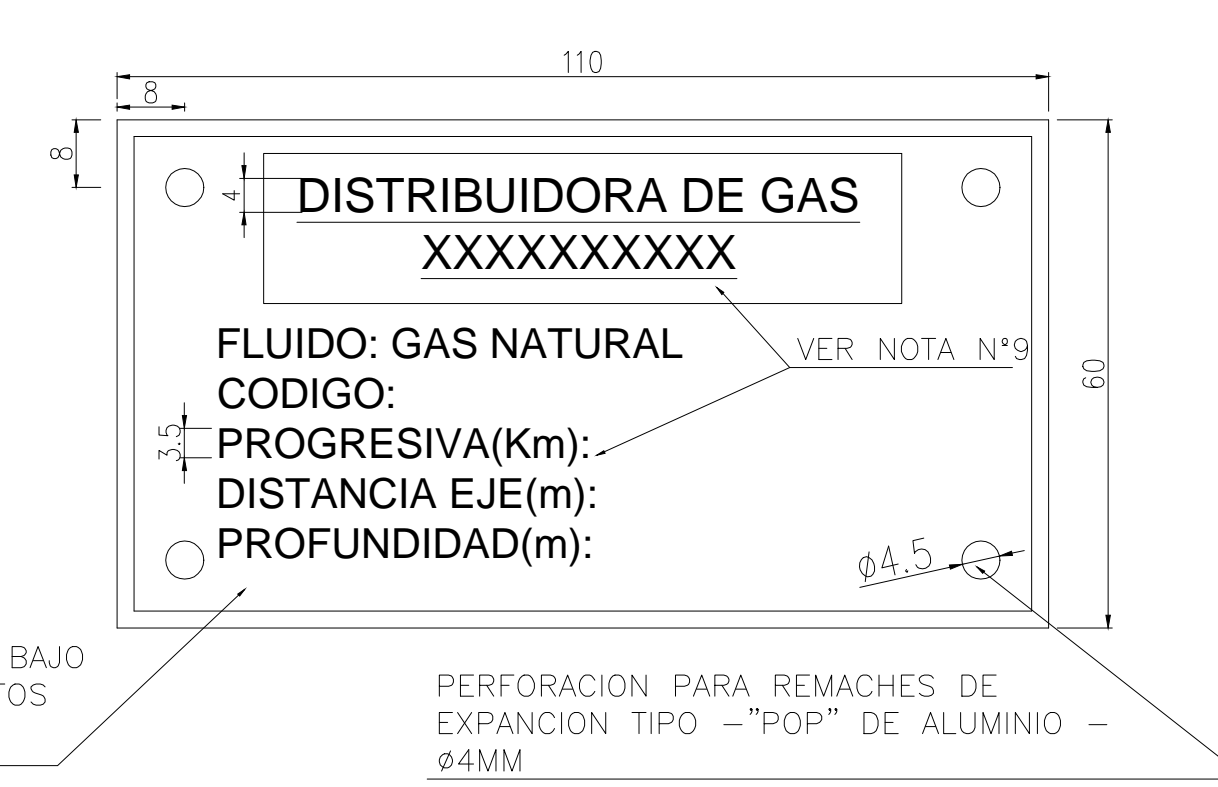
IMPRESIÓN POR SERIGRAFIADO CON TINTAS COMPATIBLES CON EL POLIESTER DE LA BASE Y CON LA PROTECCIÓN SEGUN NOTA N°6.-  
(OPCION CON LAMINADOS VER NOTA N°5)



**DETALLE N°3-1**  
FIJACION CARTEL TIPO A-S1 EN CERCO OLIMPICO



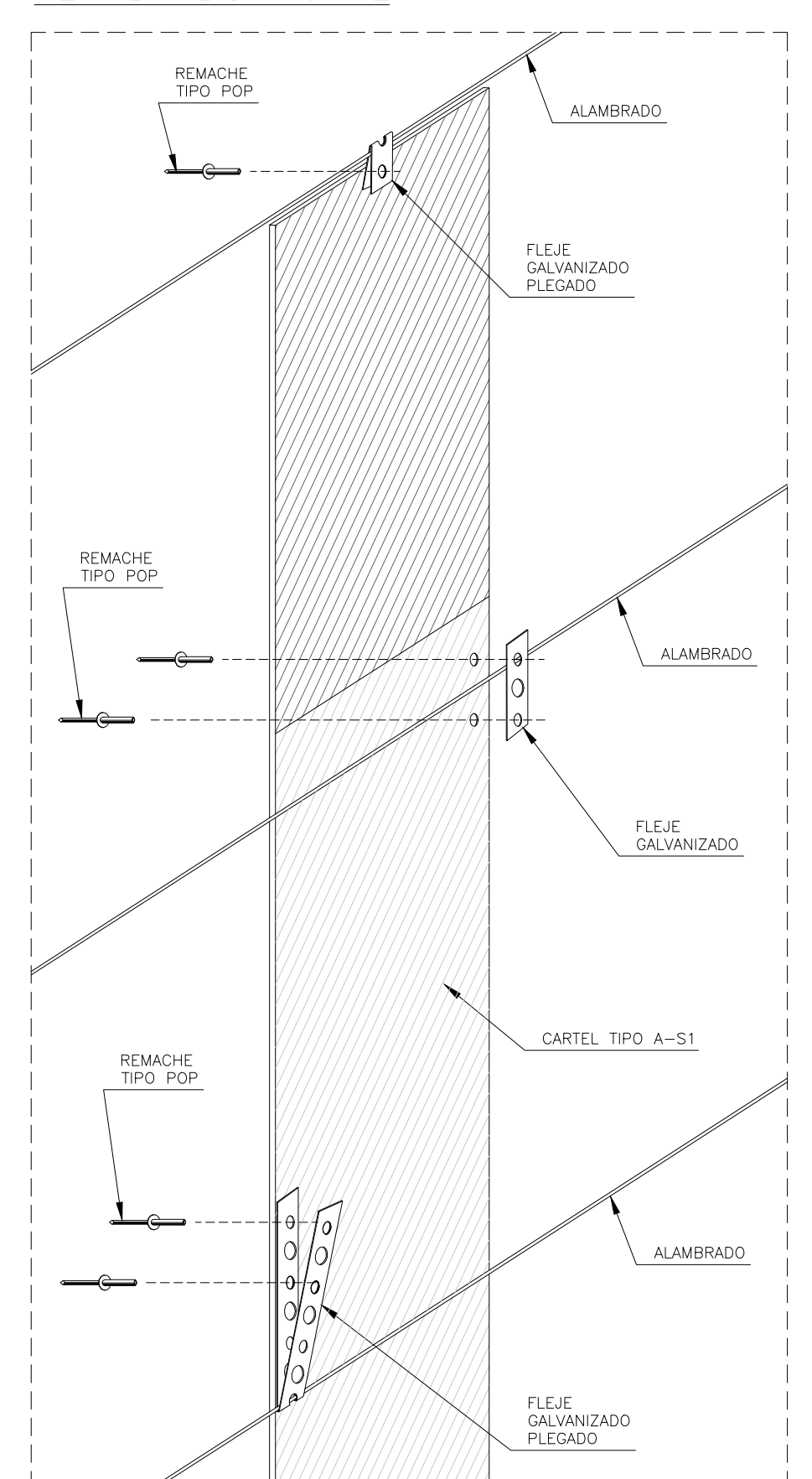
**DETALLE N°1: PLACAS IDENTIFICATORIA**



**PROCEDIMIENTO DE INSTALACION DE CARTEL TIPO A-S1**

SE DEBERA TENER EN CUENTA A LA HORA DE INSTALAR EL SEÑALADOR, TRES PUNTOS DE FIJACION DISTRIBUIDOS ENTRE AMBOS EXTREMOS Y EN LAS RESTANTES PERFORACIONES, PARA ELLO SE UTILIZARA REMACHES TIPO POP DE DIAMETRO 4,8 MM Y LARGO 25 MM. COMPLEMENTANDO CON UN TRAMO DE FLEJE PERFORADO GALVANIZADO DE ANCHO 19/20MM Y ESPESOR 0,7MM. EL MISMO A UTILIZAR SERA COMO SE MUESTRA EN EL DETALLE N°4.EL MISMO IRA POR DETRAS DEL SEÑALADOR (A-S1) Y DE TAL MODO QUE EL ALAMBRADO QUEDE ABRAZADO POR EL CONJUNTO SEÑALADOR-REMACHE-FLEJE-REMACHE.  
PARA LA SUECCION EN LOS EXTREMOS O EN EL TEJIDO TIPO OLIMPICO SE DEBERA PLEGAR EL FLEJE HACIENDO COINCIDIR LAS PERFORACION Y ABRAZAR EL ALAMBRE PARA IMPEDIR SU MOVILIDAD COMO SE MUESTRA EN LOS DETALLES N°3-1 Y N° 3-2.-  
LA PROVISION DE LOS ELEMENTOS DE FIJACION CORRERA POR CUENTA DE LA CONTRATISTA.  
POR ULTIMO DEBERA EFECTUARSE EL DESMALEZADO CIRCUNDANTE A FIN DE LOGRAR LA CORRECTA VISUALIZACION DE LA SEÑALIZACION.

**DETALLE N°3-2**  
FIJACION CARTEL TIPO A-S1 EN ALAMBRADO RURAL



- NOTAS:**
- 1) LAS DIMENSIONES SON EN MM, SALVO QUE SE INDIQUE LO CONTRARIO.-
  - 2) **CHAPA:**
    - PARA CARTELES TIPO A-01 /02 CHAPA DE ACERO DOBLE DECAPADA DESBARBADA N°14.-
    - PARA CARTELES TIPO SEÑALADOR A-S1 CHAPA DE ACERO DOBLE DECAPADA DESBARBADA N°18.-
    - LAS DIMENSIONES DE LAS PERFORACIONES CENTRALES EN CARTELES DE TIPO A-01 Y A-02 CORRESPONDEN A UN Ø10 mm, EN EL CARTEL SEÑALADOR A-S1 SERAN DE UN Ø 5 mm.-
    - TODO PROCESO DE CORTE, MACHUNDO O PERFORADO DE CHAPA DEBERA SER EJECUTADO PREVIO A CUALQUIER TRATAMIENTO DE SUPERFICIE Y PINTADO.-
    - LIMPIEZA, PULIDO Y FOSFATADO COMPATIBLE CON LA PINTURA A UTILIZAR.-
  - 3) **SEÑERAS DEBILITAS:**
    - EN EL CASO DE DOS O MAS CAÑERIAS PARALELAS SE UTILIZARA EL MODELO ALTERNATIVO DE LOS CARTELES A-01/02, EN LOS CUALES SE PLANTARAN LAS SIGUIENTES VARIACIONES:
      - 2 O MAS PLACAS IDENTIFICATORIAS (LA CANTIDAD DEPENDERA DE LAS CAÑERIAS INSTALADAS)
      - LEYENDA EN PLURAL: GASODUCTOS / CAÑERIAS.-
  - 4) **ENTUBO:**
    - COLOR AMARILLO: ESMALTE TERMOCONVERTIBLE POLIESTER, COLOR SEGUN NORMA IRAM-DEF D1054 CODIGO 05-1-020, SERA APLICADO EN EL FRENTE ASI TAMBIEN COMO EN TODA LA PARTE TRASERA, CANTOS Y BORDES INTERNOS DE PERFORACIONES.- (ESPESOR NO MENOR A 80µm)-
    - COLOR BLANCO: ESMALTE TERMOCONVERTIBLE POLIESTER, COLOR SEGUN NORMA IRAM-DEF D1054 CODIGO 11-1-010, SERA APLICADO EN EL FRENTE, SEGUN SE INDICA EN PLANO-(ESPESOR NO MENOR A 80 MICRONES)-
    - COLOR ROJO: ESMALTE TERMOCONVERTIBLE POLIESTER, COLOR SEGUN NORMA IRAM-DEF D1054 CODIGO 03-1-080, SERA APLICADO SOBRE LA PARTE FRONTAL Y POSTERIOR DEL CARTEL TIPO A-S1, SEGUN SE INDICA EN EL PLANO. (ESPESOR NO MENOR A 80µm)-
  - 5) **LOGOTIPO, LEYENDAS Y SIMBOLOS:**
    - EN CARTELES TIPO A-01/02 LAS LEYENDAS EN COLOR ROJO PODRA TENERSE EN CUENTA DOS ALTERNATIVAS:
      - LAMINA AUTOADHESIVA REFLECTIVA - MARCA 3M SERIE SCOTCHLITE 3272.-
      - LAMINA AUTOADHESIVA REFLECTIVA - MARCA AVERY DENNISON SERIE V-8000 FILM REFLECTANTE CON MICROPRISMAS.-
    - EN CARTELES TIPO A-S1 PARA LEYENDA DE "GASODUCTO" SE TENDRA EN CUENTA LAMINA REFLECTANTE AUTOADHESIVA COLOR BLANCO MARCA 3M SCOTCHLITE 3290 O EN SU DEFECTO LA ALTERNATIVA EN MARCA AVERY DENNISON SERIE V-8000.-
    - OTRAS LEYENDAS, ZONA TRIANGULAR DE DETALLE N° 2 Y PARTE SUPERIOR DEL SEÑALADOR A-S1 SE PODRA TENERSE EN CUENTA DOS ALTERNATIVAS: EN PRIMERA INSTANCIA POR SERIGRAFIADO:
      - SERIGRAFIADO CON TINTAS EPOXY, CON SU CODIGO DE COLOR SEGUN CORRESPONDA COMO INDICA EL PLANO.-
      - LA TIPOGRAFIA ES UNIVERS CONDENSED BOLD CON UN ESPACIO ENTRE LETRAS AMPLIADO.-
    - EN SEGUNDA INSTANCIA CON VINILOS:
      - PARA COLOR NEGRO; VINILO NO REFLECTIVO AUTOADHESIVO MARCA 3M SCOTCHCAL 7725-12 O SU VARIANTE EN AVERY DENNISON SC900-190-0.-
      - PARA COLOR ROJO; VINILO NO REFLECTIVO AUTOADHESIVO MARCA 3M SCOTCHCAL 7725-13 O SU VARIANTE EN AVERY DENNISON SC900-425-0.-
      - LOOQ; VINILO NO REFLECTIVO AUTOADHESIVO MARCA 3M SCOTCHCAL 7725-37 SAPPHIRE BLU O SU VARIANTE EN AVERY DENNISON SC900-680-0.-
  - 6) **PROTECCIONES:**
    - SE APLICARA SOLAMENTE EN TODO EL FRENTE DEL CARTEL Y EXCLUSIVAMENTE SI SE REALIZA EL PROCESO DE SERIGRAFIADO, DICHA PROTECCION DEBERA ESTAR COMPLETAMENTE SECIA ANTES DE PEGAR EL TEJIDO REFLECTIVO.
    - TANTO PARA LOS CARTELES TIPO A-01/02 COMO ASI TAMBIEN PARA LOS A-S1 LA OPCION DE PROTECCION SERA:
      - LACA TIPO POLIESTER SEMIRILANTE MARCA SHERWIN WILLIAMS O CALIDAD SUPERIOR.-
  - 7) **EL TELEFONO A INDICAR PARA:**
    - DISTRIBUIDORA DE GAS CUYANA 0800-999-1600
    - DISTRIBUIDORA DE GAS DEL CENTRO 0800-555-6677.
  - 8) **PLACA IDENTIFICATORIA:**
    - LA TIPOGRAFIA ES ARAL.
    - EN LA PLACA IDENTIFICATORIA TEXTO DEL SEGUNDO RENGLON: "CUYANA S.A." PARA DISTRIBUIDORA DE GAS DEL CENTRO "CUYANA S.A." PARA DISTRIBUIDORA DE GAS CUYANA
    - DATOS A COMPLETAR POR MEDIO DE ACUÑADO DEBERAN TENER UNA ALTURA DE 4 mm.
  - 9) **TAMANO DE LOGOTIPO EN CARTELES:**
    - EN CARTEL TIPO A TENDRA UN ANCHO DE 210 mm
    - EN CARTEL TIPO A-S1 TENDRA UN ANCHO DE 55 mm
  - 10) **PERFORACIONES AUXILIARES (OPCIONALES)**  
SOLO SE TENDRAN EN CUENTA SI FUERA NECESARIO DURANTE ALGUNA ETAPA DEL PROCESO DE FABRICACION, NO PERMITIENDOSE NINGUNA OTRA PERFORACION ADEMAS DE LAS INDICADAS EN PLANO.

N°	Modificación	Fecha	Venc.	Dib./Rev.	INTEGRIDAD	GoyM	Aprobado
06	SE ACTUALIZA Y MODIFICA PLANO TIPO	03/19	-				
05	SE ACTUALIZA Y MODIFICA PLANO TIPO	04/18	-				
04	SE ACTUALIZA Y MODIFICA PLANO TIPO	02/17	-	GdC			
03	SE MODIFICA PLANO TIPO	03/14 09/14	GG/AR/AG				
02	SE MODIFICA PLANO TIPO	02/12 08/12	GG/AG				
01	SE MODIFICA PLANO TIPO	11/10 05/11	GG/EG/AG				

<b>DISTRIBUIDORA DE GAS CUYANA S.A.</b> DISTRIBUIDORA DE GAS DEL CENTRO S.A.				<b>ECOGAS/GoyM</b> Sector INTEGRIDAD					
Obra: PLANO TIPO				Parte: CARTELERIA Y SEÑALIZACION CARTELES Y SEÑALADOR TIPO A					
Lugar: CENTRO Y CUYO									
Fecha	Esc.	Grafica	Dib.	C.Op.	CO	Tipo	P	Clase	S
Venc.	Form.	A3x3	Rev.	Reempl.	N°	PT	14004		
INTEGRIDAD				GoyM					