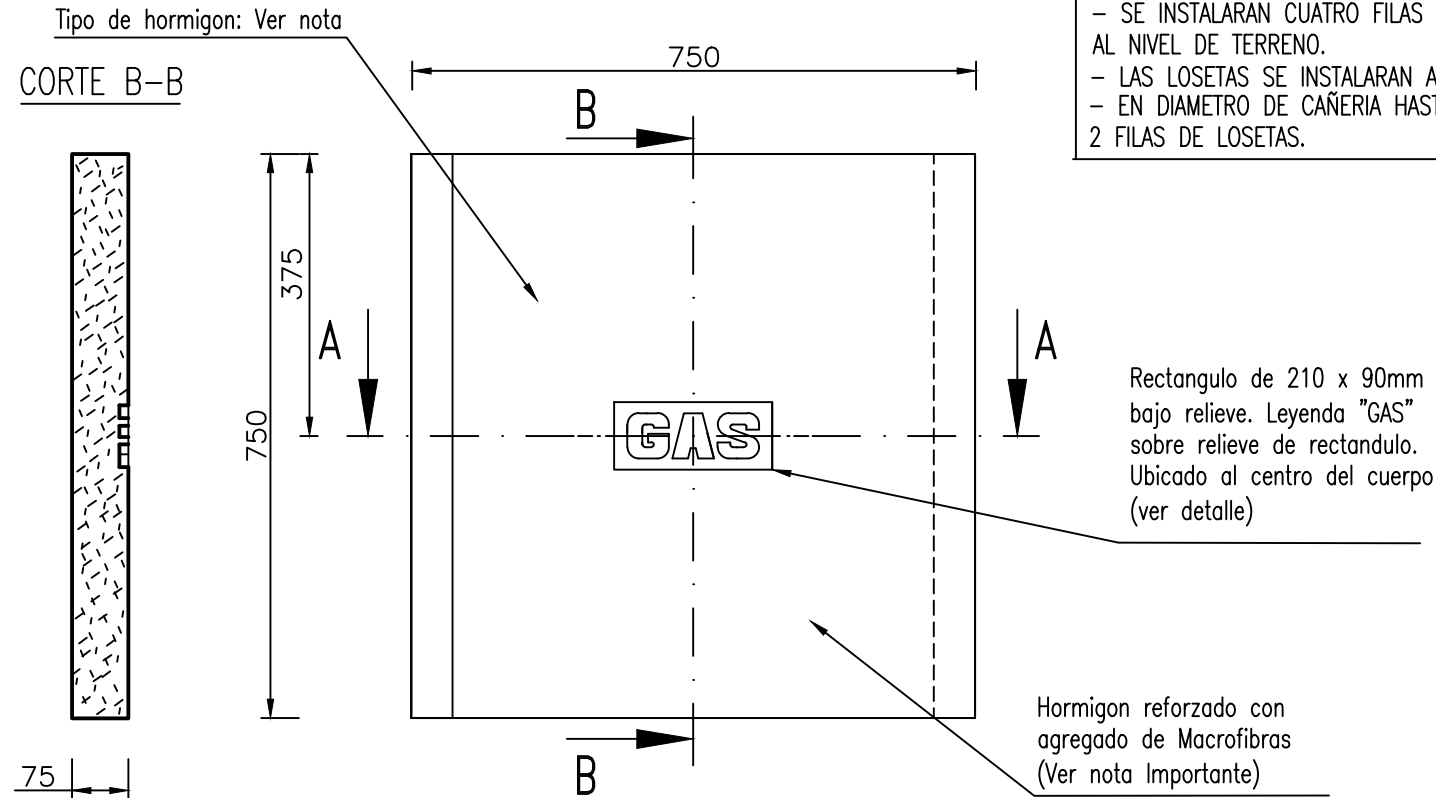


LOSETA PARA PROTECCION MECANICA (mm)

ESC. 1:10

VISTA EN PLANTA

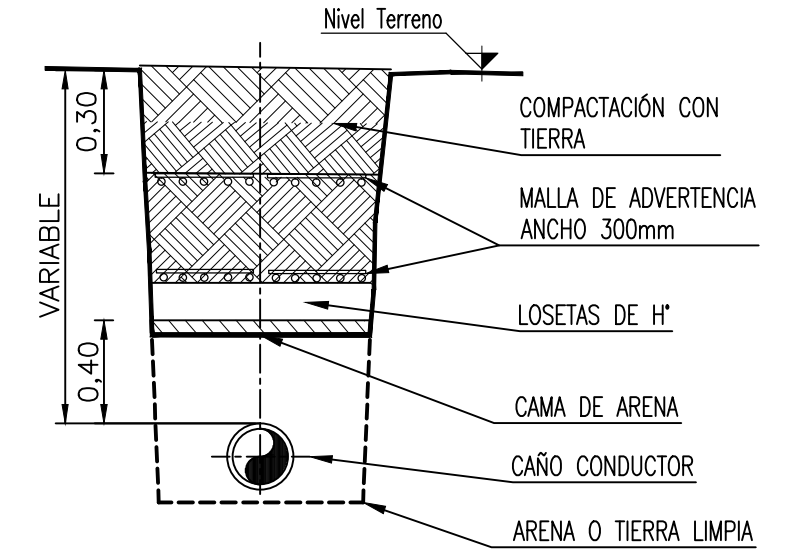


NOTAS IMPORTANTES:

- HORMIGON VIBRADO Y ALISADO, H35 O SUPERIOR CON AGREGADO DE MACROFIBRAS MARCA SIKAFIBER MODELO FORCE PP-48 COMPUESTAS DE POLIMERO DE POLIOLEFINA, MEDIDAS LARGO:48MM ANCHO:1.37MM ESPESOR:0.34MM - DOSAJE 8KG/M³ DE H'.
- EN SUELOS AGRESIVOS PARA EL HORMIGON SE SEGUIRAN ADEMAS LOS LINEAMIENTOS DE CIRSOC 201 - PARTE 2.2.4
- LAS LOSETAS SE FABRICARAN DE MANERA INDUSTRIAL Y NO EN ZANJA.
- LOSETA PARA USO RECOMENDADO EN ZONAS DE CANALES, ACEQUIAS, DESAGUES Y EN LA LINEA EN GENERAL.
- SE INSTALARAN CUATRO FILAS DE MALLA DE ADVERTENCIA ANCHO 300mm: DOS DIRECTAMENTE SOBRE LA LOSETA Y DOS A UNA TAPADA DE 0,30m RESPECTO AL NIVEL DE TERRENO.
- LAS LOSETAS SE INSTALARAN A UNA DISTANCIA DE 0,40m, RESPECTO DE LA PARTE SUPERIOR DE LA CAÑERIA.
- EN DIAMETRO DE CAÑERIA HASTA Ø356mm EN ACERO Y Ø355mm EN POLIETILENO, SE UTILIZARA 1 FILA DE LOSETA. PARA DIAMEROS MAYORES SE EMPLEARAN 2 FILAS DE LOSETAS.

DETALLE DE TAPADA (m)

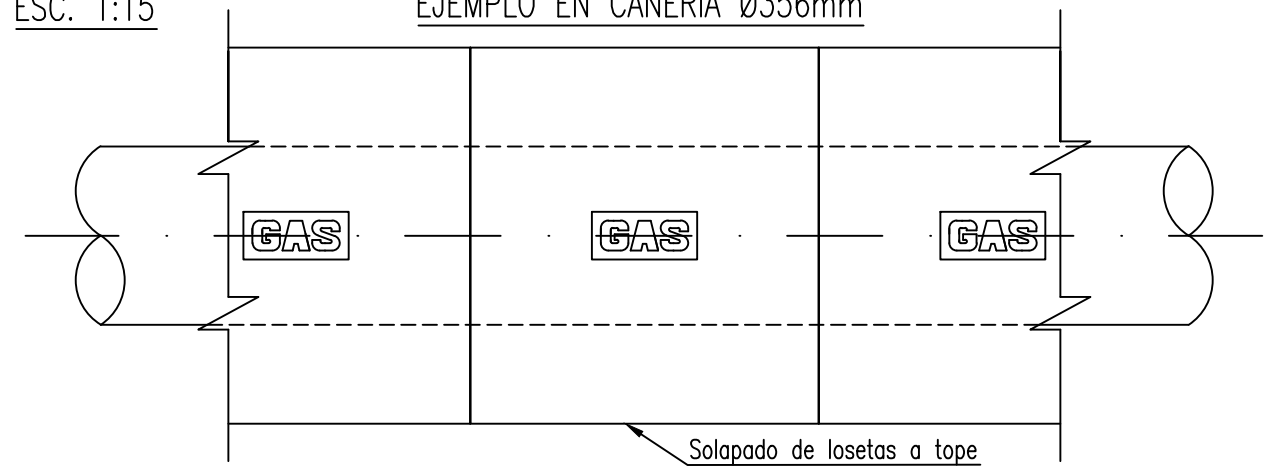
ESC. GRAFICA



MODO DE INSTALACION

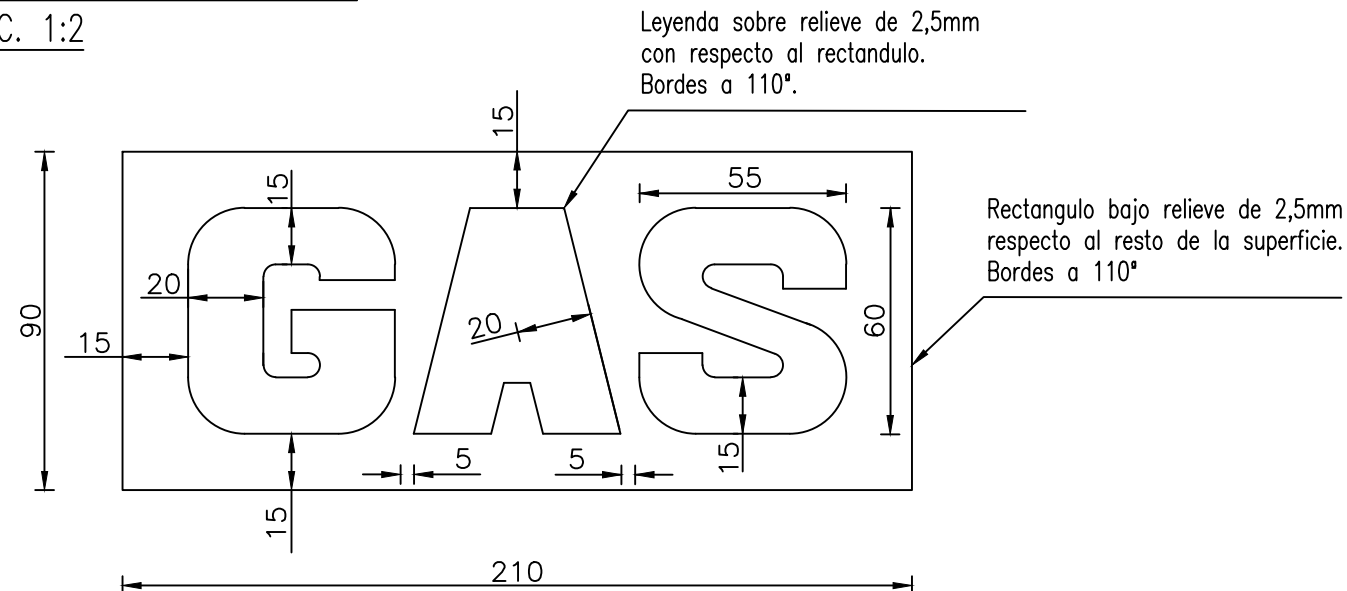
ESC. 1:15

EJEMPLO EN CAÑERIA Ø356mm



DETALLE DE LEYENDA (mm)

ESC. 1:2



03									
02									
01									
N°	Modificación	Fecha	Venc.	Dib./Rev.	Integridad		GOM		
					Aprobado				
							ECOGAS/GOM Sector Integridad		
Obra: PLANO TIPO					Parte: PROTECCION MECANICA LOSETA DE 75 x 75 cm REFORZADA CON MACROFIBRAS				
Lugar: CENTRO Y CUYO									
Fecha ABRIL 2022	Esc. INDICADAS	Dib. L.E.	C.Op. CO	Tipo T	Clase G				
Venc.	Form. A3	Rev. S.G.	Reempl.	N° PT 10080					
Lider Integridad:					Gerencia:				