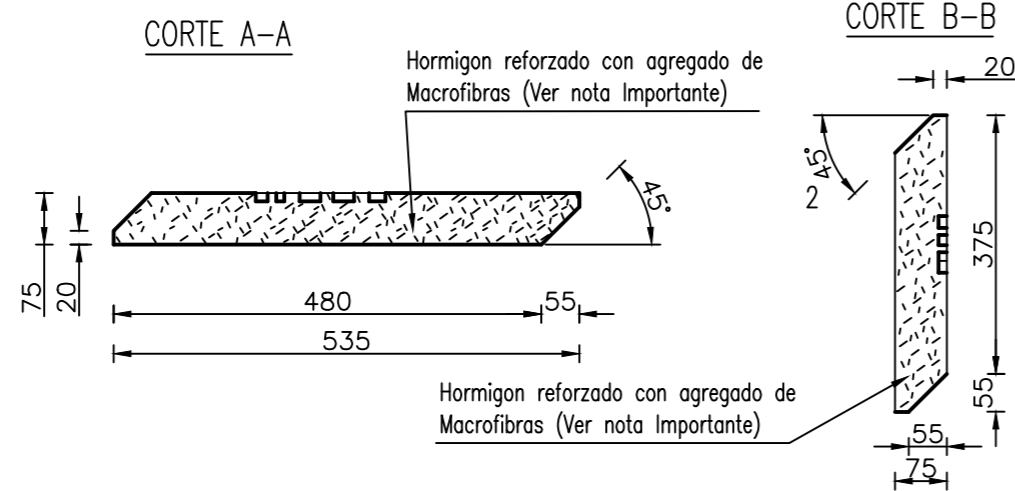
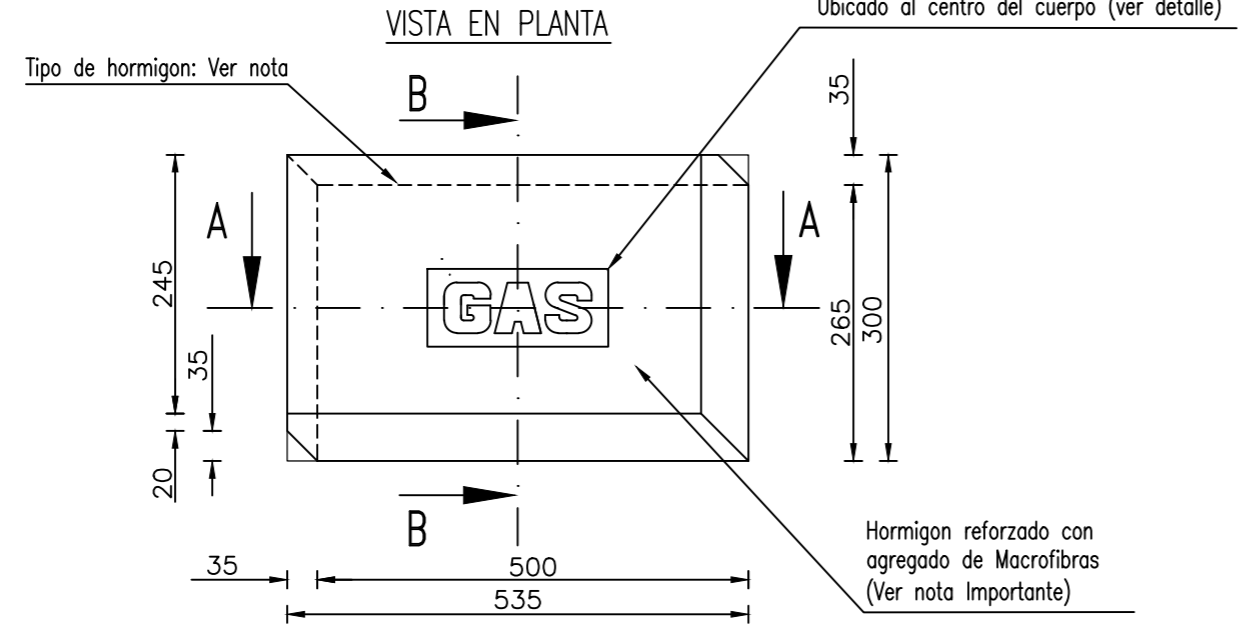


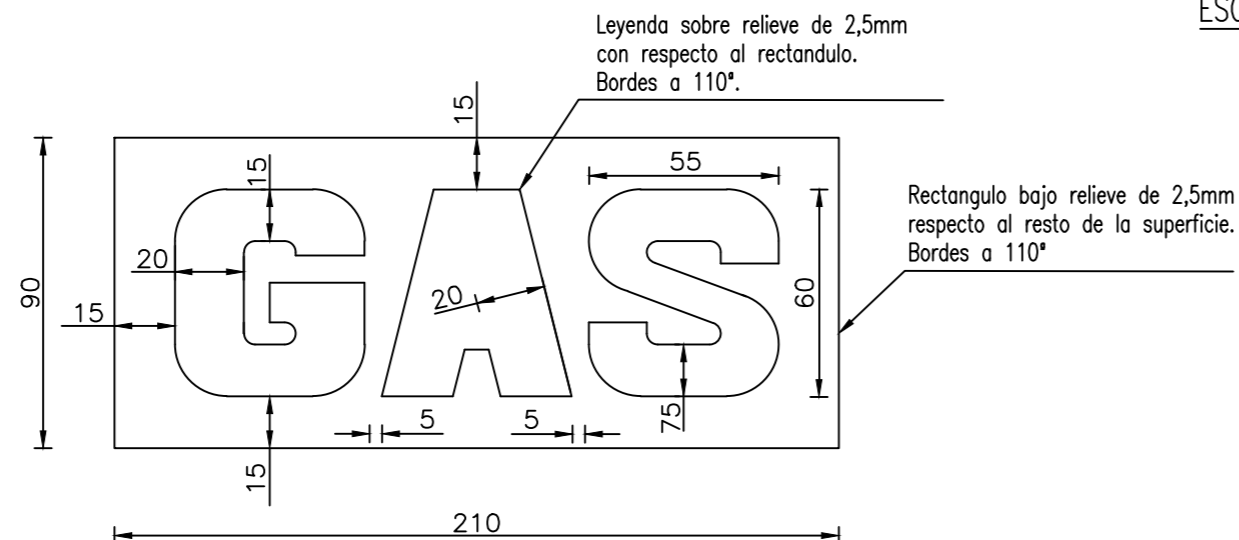
LOSETA PARA PROTECCION MECANICA (mm)

ESC. 1:8



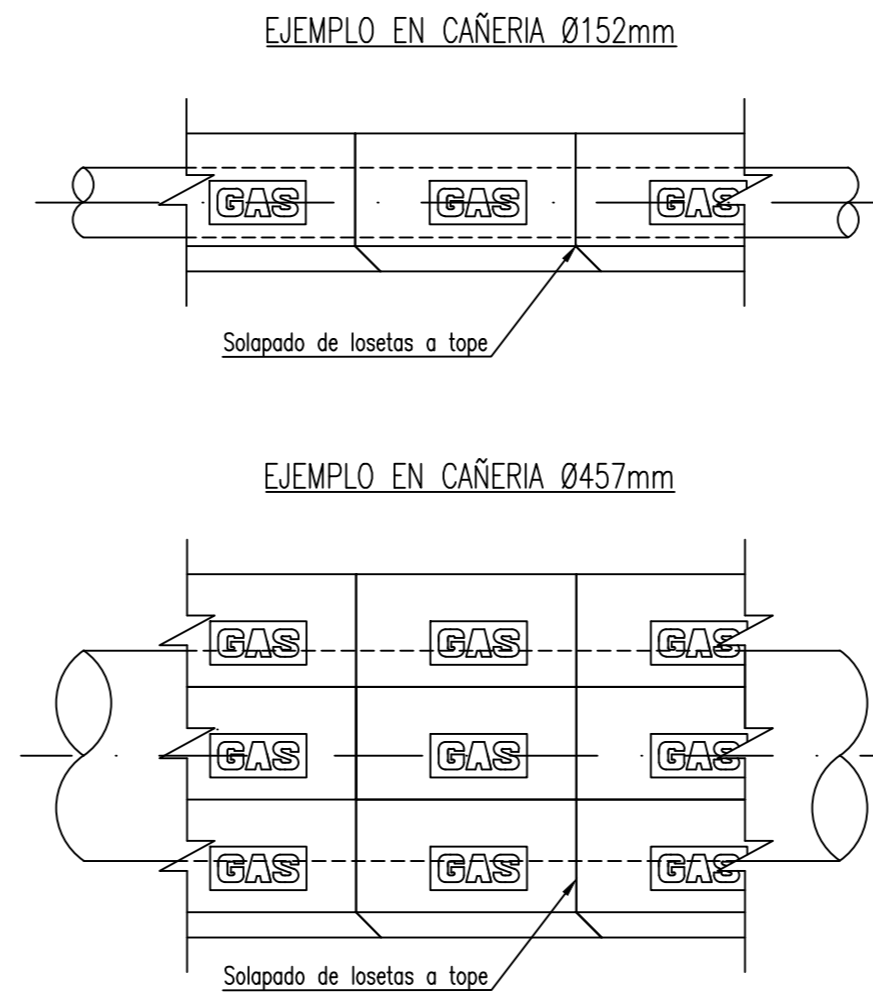
DETALLE DE LEYENDA (mm)

ESC. 1:2



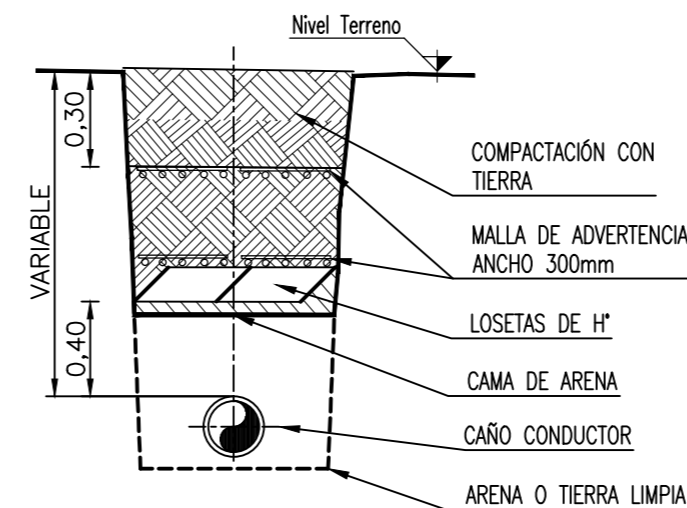
MODO DE INSTALACION

ESC. 1:15



DETALLE DE TAPADA (m)

ESC. GRAFICA



ANCHOS A CUBRIR

PARA PROTECCION MECANICA					
CAÑERIA DE ACERO			CAÑERIA DE POLIETILENO		
DESDE	HASTA	CANT. DE LOSETAS	DESDE	HASTA	CANT. DE LOSETAS
51	152	1	25	180	1
203	305	2	200	300	2
356	457	3	355	450	3
508	610	4	500	630	4

PARA APANTALLAMIENTO DE ESTRUCTURAS NO ASOCIADAS, SEGUN GUIA PARA TRABAJOS EN PROXIMIDAD DE TUBERIAS CONDUCTORAS DE GAS, RES. ENARGAS N° 1/2135/12					
CAÑERIA DE ACERO			CAÑERIA DE POLIETILENO		
DESDE	HASTA	CANT. DE LOSETAS	DESDE	HASTA	CANT. DE LOSETAS
---	---	---	25	50	1
51	152	2	60	180	2
203	305	2	200	300	2
356	457	3	355	450	3
508	610	4	500	630	4

NOTAS IMPORTANTES:

- HORMIGON VIBRADO Y ALISADO, H35 O SUPERIOR CON AGREGADO DE MACROFIBRAS MARCA SIKAFIBER MODELO FORCE PP-48 COMPUESTAS DE POLIMERO DE POLIOLEFINA, MEDIDAS LARGO:48MM ANCHO:1.37MM ESPESOR:0.34MM - DOSAJE 8KG/M<sup>3</sup> DE H'.
- EN SUELOS AGRESIVOS PARA EL HORMIGON SE SEGUIRAN ADEMAS LOS LINEAMIENTOS DE CIRSOC 201 - PARTE 2.2.4
- LAS LOSETAS SE FABRICARAN DE MANERA INDUSTRIAL Y NO EN ZANJA.
- LOSETAS PARA USO EN LA LINEA EN GENERAL, EXCEPTO ZONAS DE CANALES, ACEQUIAS, DESAGUES.
- POR CADA FILA DE LOSETAS, SE INSTALARA DOBLE MALLA DE ADVERTENCIA ANCHO 300mm, UNA DIRECTAMENTE SOBRE LA LOSETA Y LA OTRA A UNA TAPADA DE 0,30m RESPECTO AL NIVEL DE TERRENO. CADA FILA DE LOSETA INSTALADA DEBERA CUMPLIR LA CONFIGURACION INDICADA EN EL PARRAFO ANTERIOR.
- LAS LOSETAS SE INSTALARAN A UNA DISTANCIA DE 0,40m, RESPECTO DE LA PARTE SUPERIOR DE LA CAÑERIA.

03										
02										
01										
N°	Modificación	Fecha	Venc.	Dib./Rev.	Integridad	GOM				
					Aprobado					
DISTRIBUIDORA DE GAS DEL CENTRO S.A. DISTRIBUIDORA DE GAS CUYANA S.A.					ECOGAS/GOM Sector Integridad					
Obra: PLANO TIPO					Parte: PROTECCION MECANICA					
Lugar: CENTRO Y CUYO					LOSETA DE 50 x 30 cm					
REFORZADA CON MACROFIBRAS										
Fecha	Esc.	Dib.	C.Op.	Tipo	Clase					
MARZO 2022	INDICADAS	L.E.	CO	T	G					
Venc.	Form.	Rev.	Reempl.	N°						
	A4 x 3	S.G.		PT 10081						
Lider Integridad:					Gerencia:					