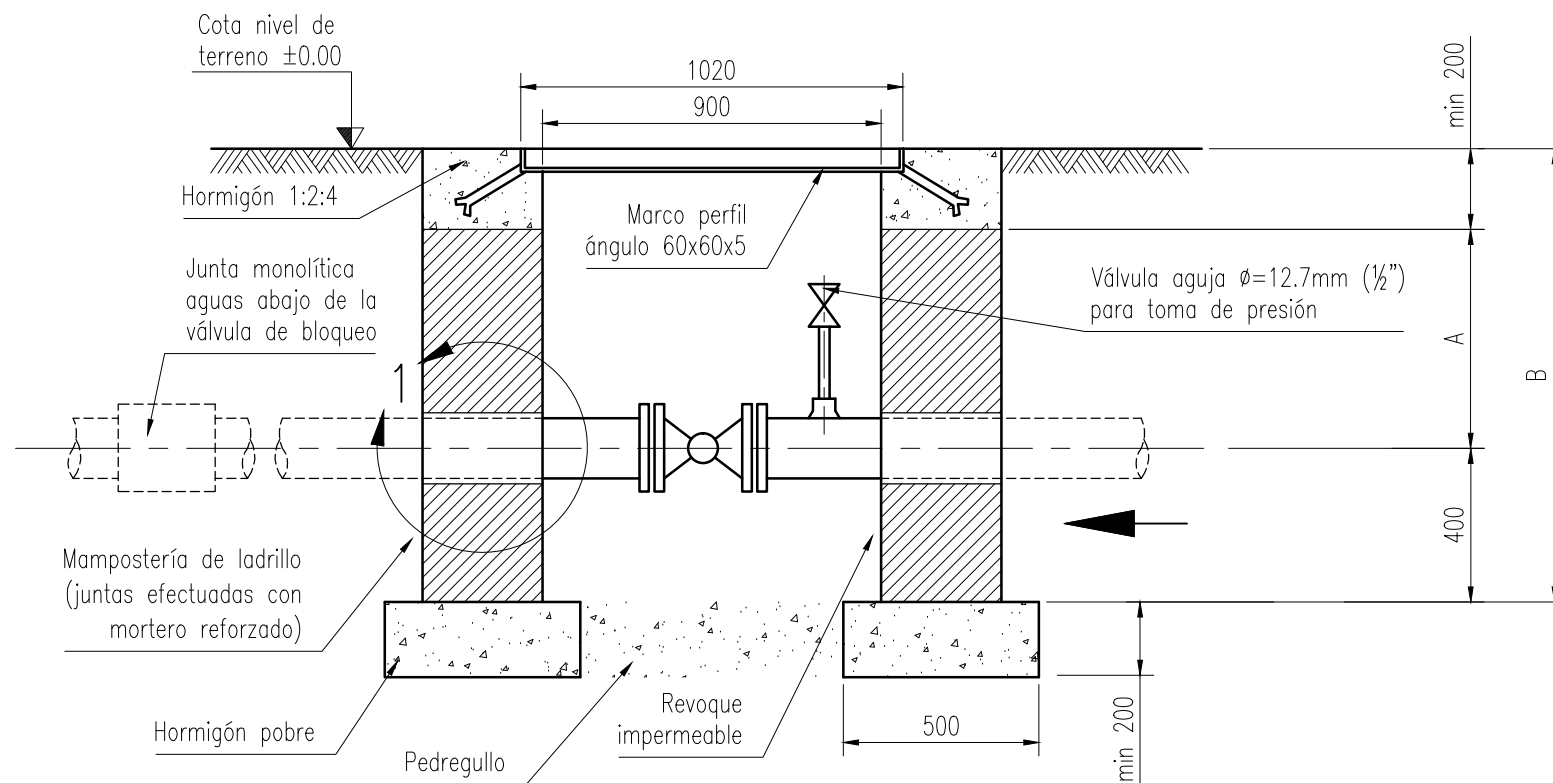


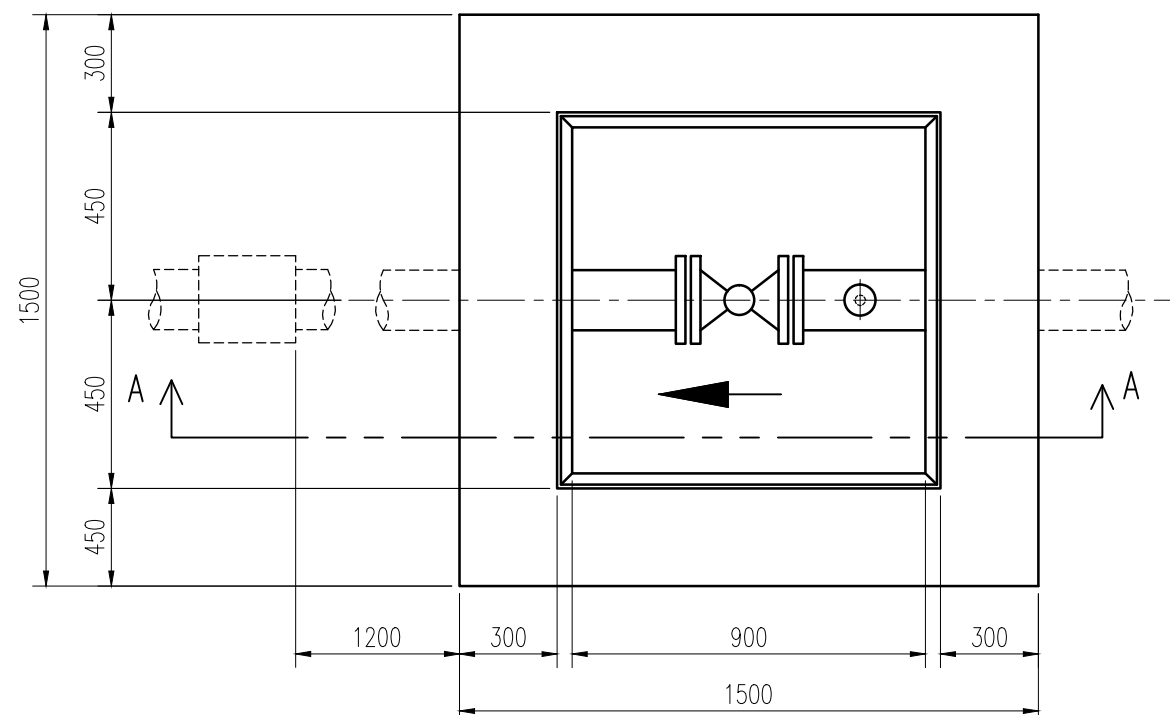
CÁMARA PARA VÁLVULA ESFÉRICA

Øn=50, 80 y 100mm (2", 3" y 4"); SERIE 150

CORTE A-A



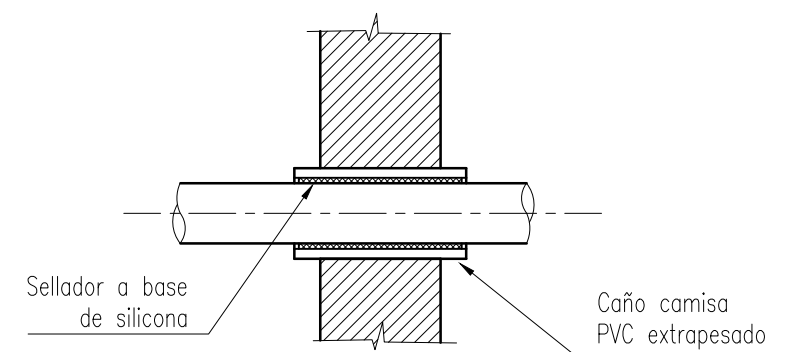
VISTA SUPERIOR



NOTAS:

1. Todas las dimensiones deben leerse en milímetros.
2. Cuando la napa freática permanente tenga un nivel hasta 0.50m inferior al fondo de cámara, deberá construirse muro de pandereite impermeabilizado y losa de fondo.
3. La tapa de cámara será construida según planos PT 10.002 y PT 10.003. La tapa contará con una cadena de seguridad de acero de 8mm fijada a la cámara en un extremo y a la misma tapa en el otro, su colocación se realizará bajo la supervisión de inspección de obra.
4. Para válvulas Øn=150mm (6") y mayores ver planos PT 10.004, PT 10.007 y PT 10.008.
5. Para el diseño de la cámara se ha considerado la menor longitud de la palanca de accionamiento compatible con la válvula correspondiente, en el caso que la longitud sea mayor, el contratista proveerá un prolongador para permitir el accionamiento desde la superficie.
6. A y B varían de acuerdo a la tapada fijada.
7. En ningún caso se aceptará la presencia de conductores eléctricos en el interior de la cámara (PA).
8. Para las cámaras ubicadas en zona de tránsito vehicular se deberá adjuntar el cálculo correspondiente de las tapas, los perfiles doble "T" y platea inferior de H²A°.
9. Todos los elementos y materiales deberán responder a las normas y especificaciones de Ecogas.

DETALLE 1



04									
03									
02									
01	SE ACTUALIZA Y MODIFICA PT	11/15		G.J.C.					
N°	Modificación	Fecha	Venc.	Dib.	CCMyG	GOM	ING.	Aprobado	
DISTRIBUIDORA DE GAS CUYANA S.A. DISTRIBUIDORA DE GAS DEL CENTRO S.A.					ECOGAS Ingeniería/Estudios y Proyectos				
Obra: PLANO TIPO					Parte: CÁMARA TIPO PARA VÁLVULA DE BLOQUEO DE RED				
Lugar:									
Fecha	Esc.	Dib.	C.Op.	Tipo	Clase				
10/09/98	GRÁFICAS	N.G.R.		T	R				
Venc.	Form.	Rev.	Reempl.	N°	PT 10.001				
	A3	A.G.							
Lider LT y PRP		Lider EyP			Lider Ingeniería				