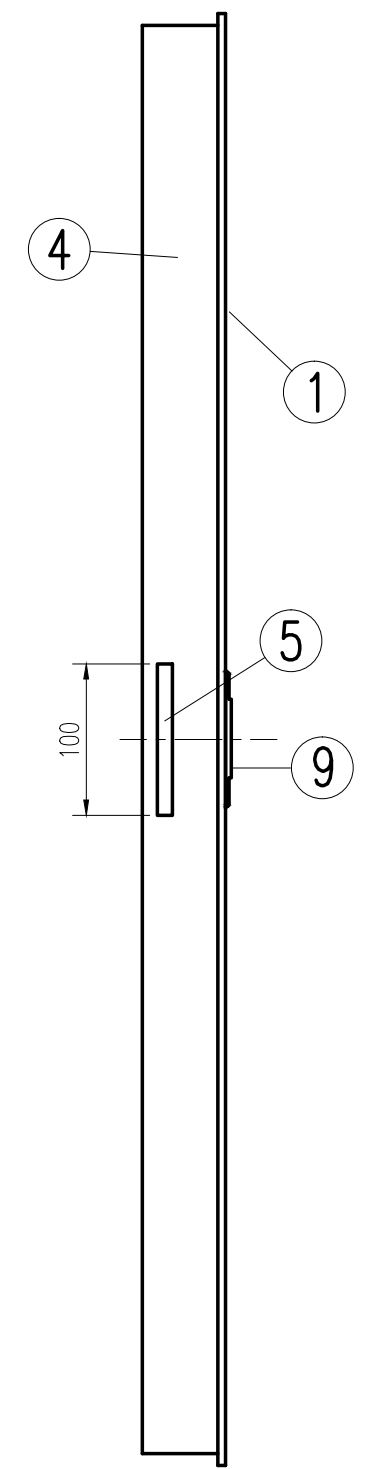
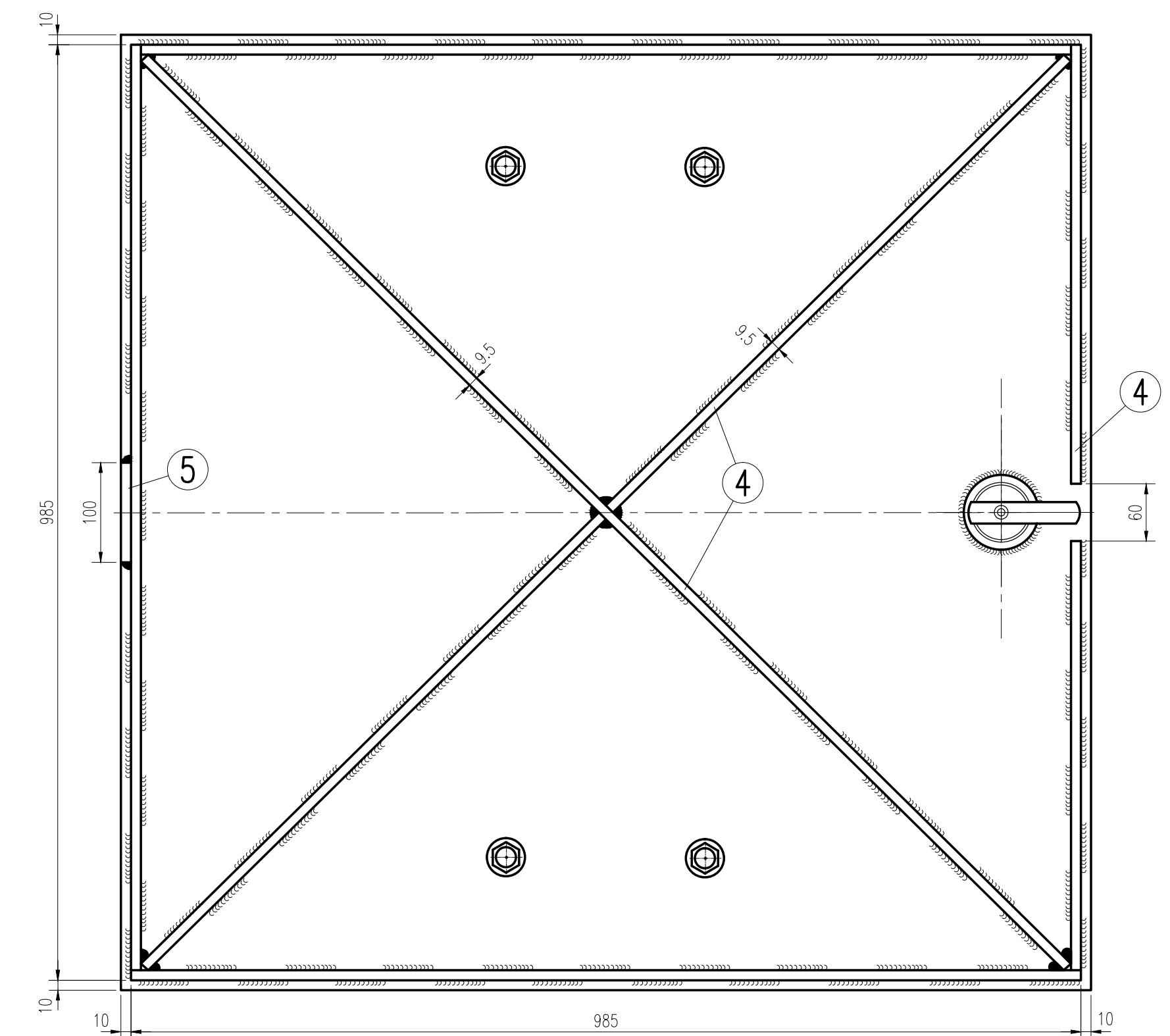


Leyenda "GAS" estampada sobre relieve (alt. 1.5 mm)  
 Tipografía Univers Condensed Bold. Altura 60 mm  
 ubicada al centro de la chapa.

VISTA LATERAL

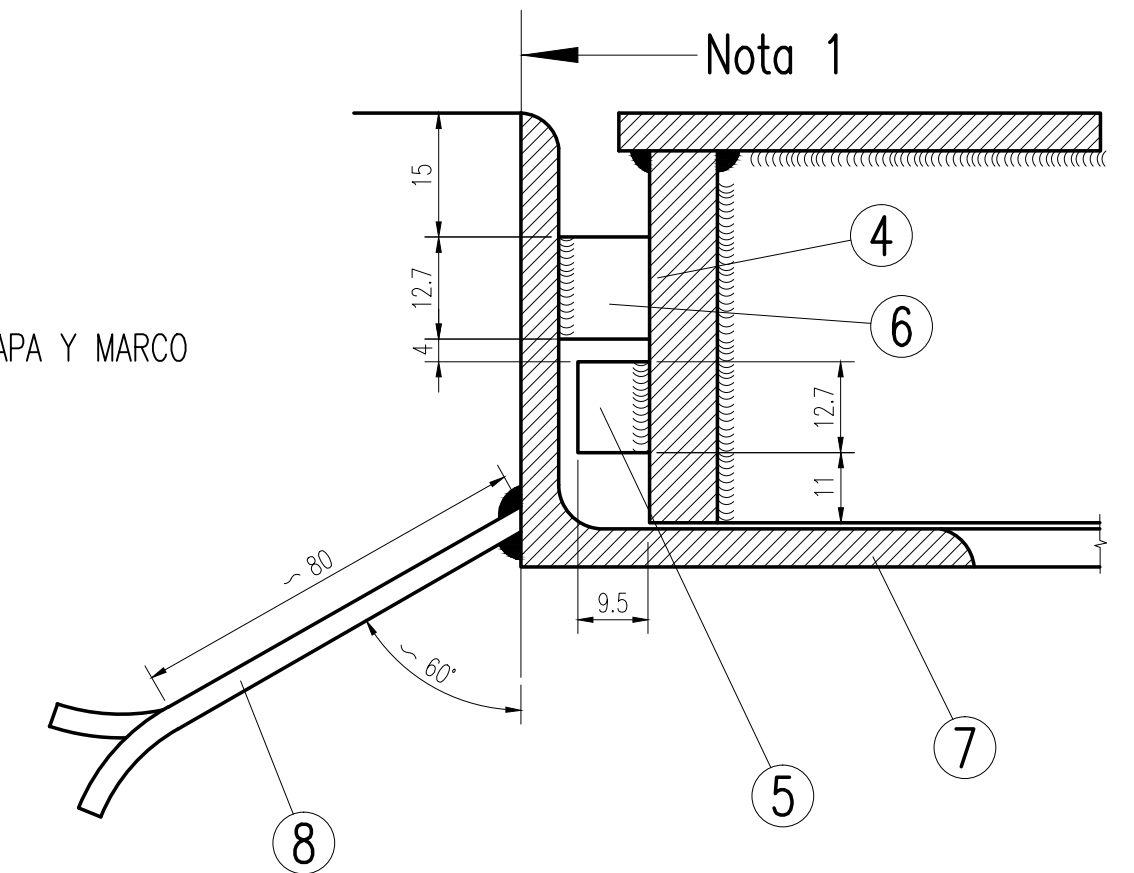


VISTA INFERIOR



DETALLE 1

ENSAMBLE TAPA Y MARCO



NOTAS:

- Las dimensiones exteriores del marco (posición 7) serán de 1020x1020mm.
- Las planchuelas de empotramiento (posición 8) se colocarán 2, por lado del marco a 300mm de cada vértice.
- Los subconjuntos tornillo de tapa y cerrojo se construirán según plano PT 10.003.

N°	Denominación	Norma / Especific.	Cantidad
9	Chapa de Acero 160x80x2mm estampada con leyenda "GAS" sobre relieve de 1.5mm	SAE 1010-1020	1
8	Planchuela 25x3mm (1"x1/8")	SAE 1010-1020	
7	Marco perfil ángulo 60x60x5mm	SAE 1010-1020	
6	Cuadrado 12.7mm (1/2"), long=100mm	SAE 1010-1020	
5	Planchuela 12.7x9.5mm (1/2"x3/8")	SAE 1010-1020	
4	Planchuela 9.5x51mm (3/8"x2")	SAE 1010-1020	
3	Subconjunto cerrojo		1
2	Subconjunto tornillo de tapa		4
1	Chapa antideslizante, espesor=4.76mm (3/16")	SAE 1010-1024	

Lista de Materiales					
N°	Denominación	Norma / Especific.	Cantidad		
04					
03					
02	SE ACTUALIZA Y MODIFICA PT	11/15		G.J.C.	
01	SE ACTUALIZA Y SE AGREGA CHAPA CON LA LEYENDA "GAS"	07/11		B.D.	
N°	Modificación	Fecha	Venc.	Dib.	CCMyG COM Aprobado INC.

DISTRIBUIDORA DE GAS CUYANA S.A. DISTRIBUIDORA DE GAS DEL CENTRO S.A.		ECOGAS Ingeniería/Estudios y Proyectos	
Obra: PLANO TIPO		Parte: TAPA DE CÁMARA PARA VÁLVULA DE BLOQUEO DE RED	
Lugar:			
Fecha 10/09/98	Esc. GRÁFICAS	Dib. N.G.R.	C.Op.
Venc.	Form. 4 A4	Rev. A.G.	Reempl.
Lider LT y PRP		Lider EyP	Lider Ingeniería
		Tipo T Clase R	
		N° PT 10.002	