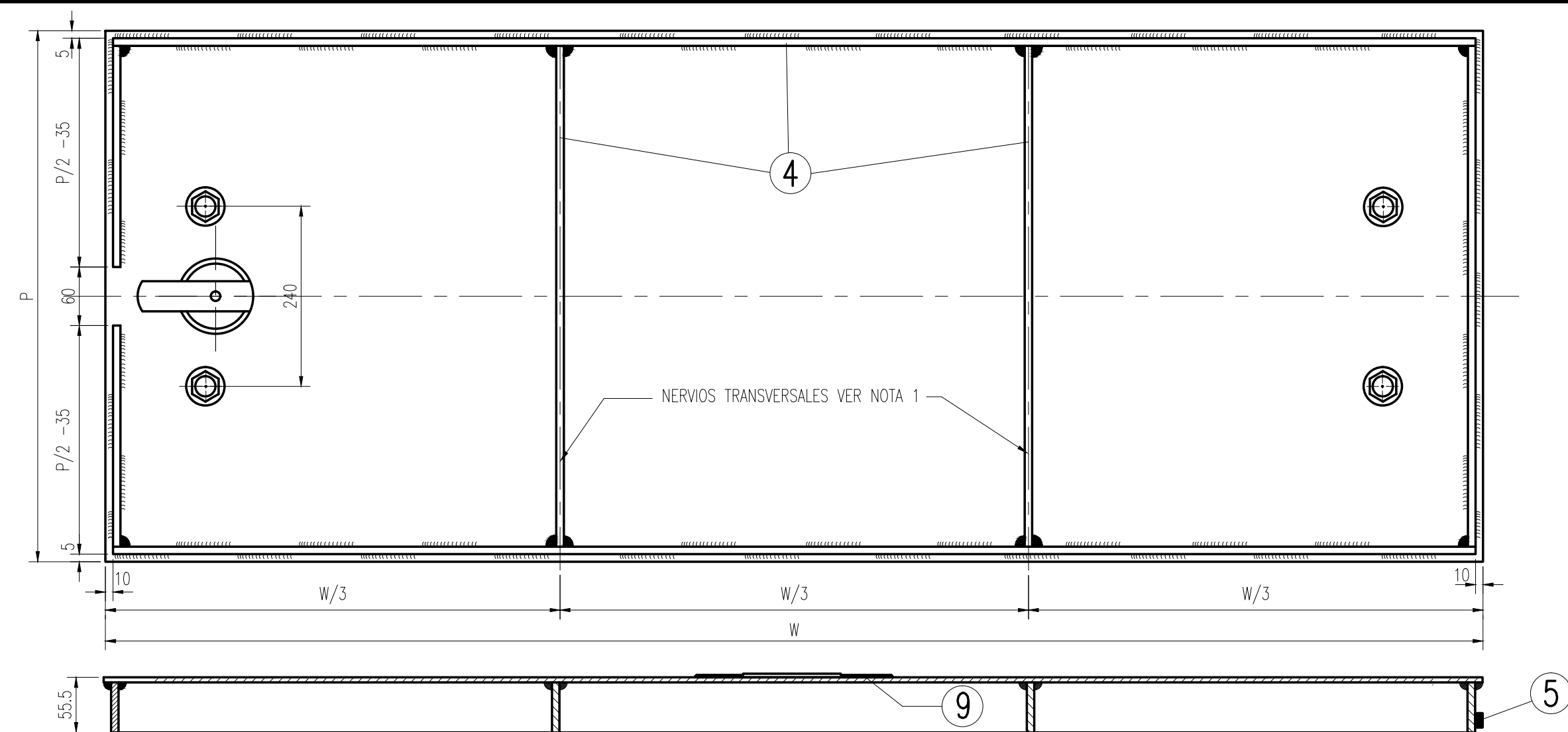
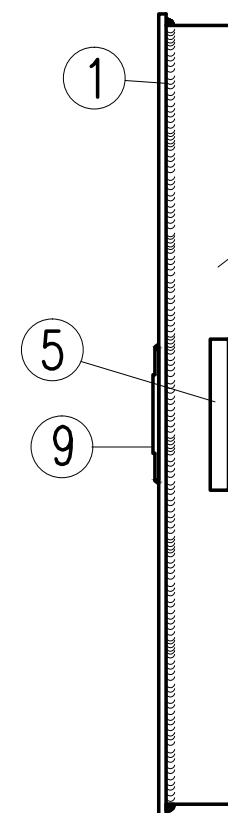


VISTA INFERIOR

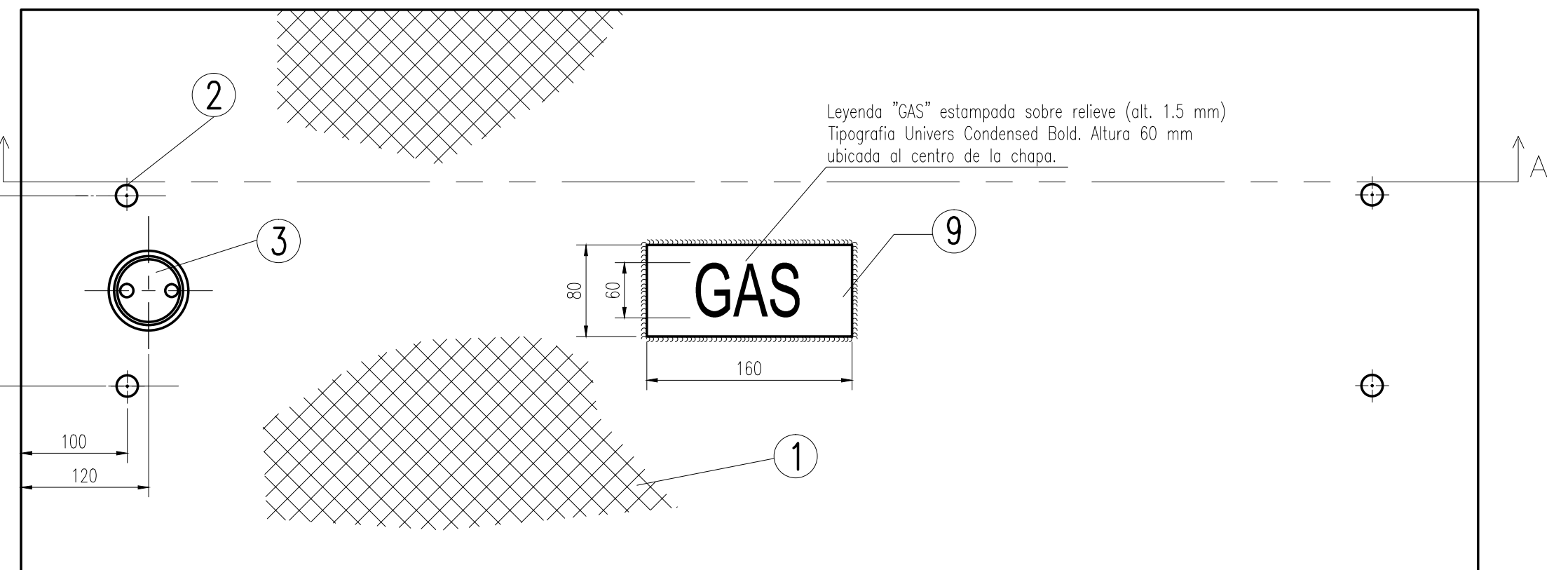


CORTE A-A

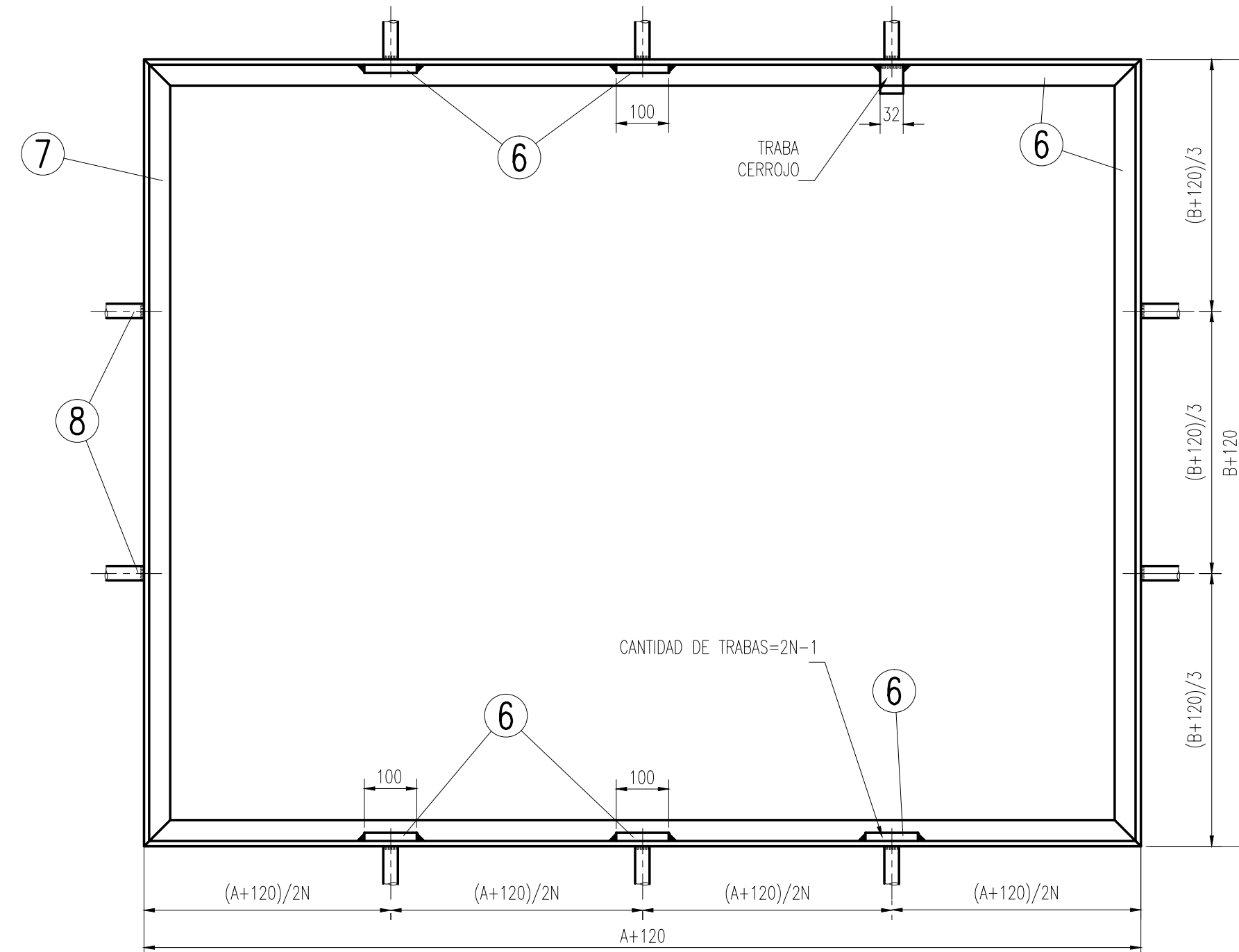
VISTA LATERAL



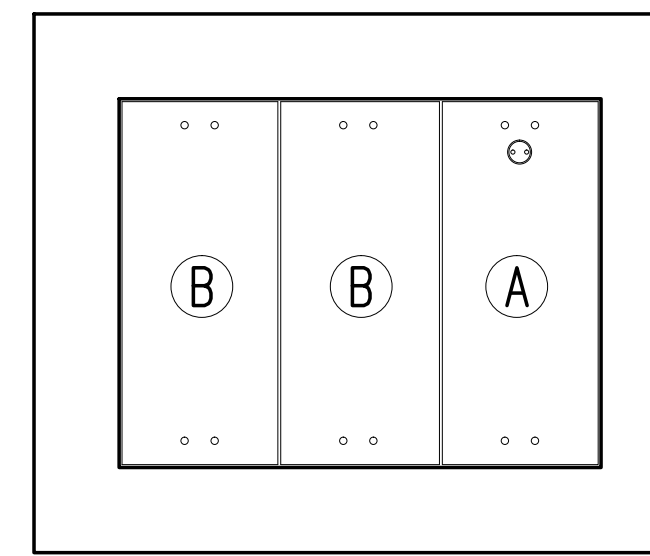
VISTA SUPERIOR



DETALLE MARCO DE TAPA

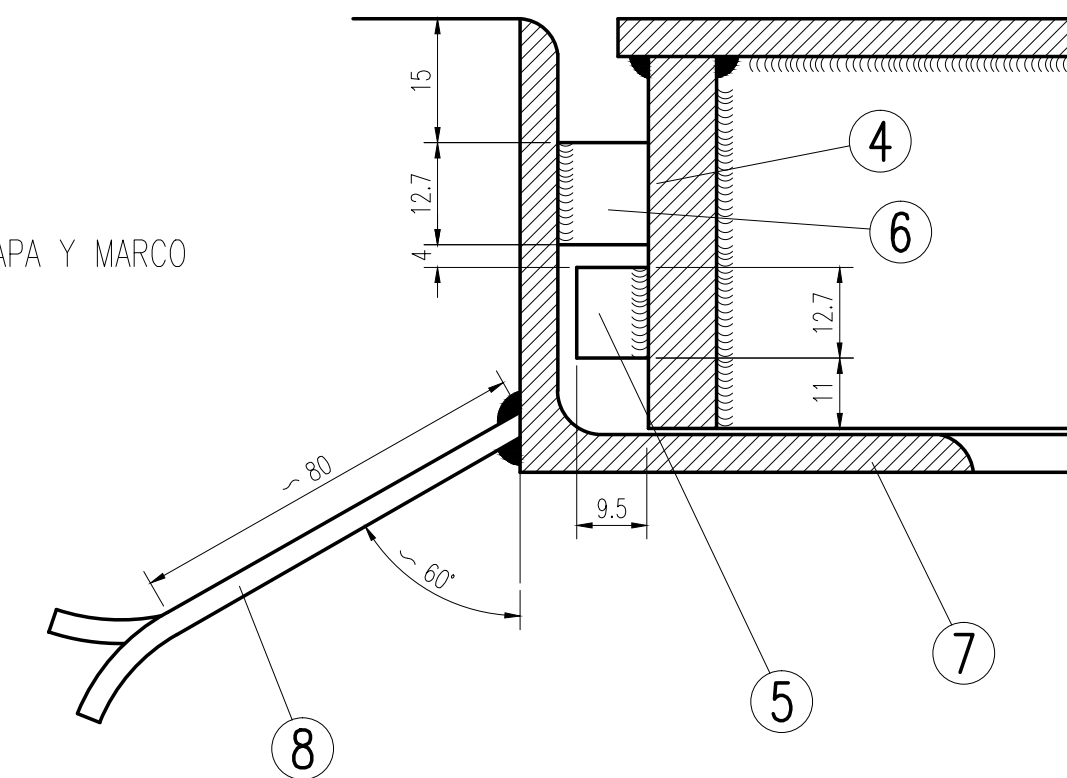


DETALLE COLOCACIÓN MÓDULO



DETALLE 1

ENSAMBLE TAPA Y MARCO



NOTAS:

1. La tapa modelo "Y" tendrá un sólo nervio transversal ubicado a W/2 de cada extremo.
2. La tapa modelo "Z" tendrá dos nervios transversales tal como se indica en este plano.
3. Los módulos B se construirán de la misma forma que el A, pero sin cerrojo, el ensamble con el marco será con el indicado en detalle.
4. Ver detalles constructivos del cerrojo y del tornillo de tapa en plano PT 10.008.
5. Ver tabla de dimensiones en planos PT 10.004, PT 10.005 o PT 10.006, según corresponda.

| N° | Denominación   | Norma / Especific. | Cantidad |
|----|--|--------------------|----------|
| 9  | Chapa de Acero 160x80x2mm estampada con leyenda "GAS" sobre relieve de 1.5mm | SAE 1010-1020      | 1        |
| 8  | Planchuela, 25x3mm (1"x1/8")   | SAE 1010-1020      | 1        |
| 7  | Marco, perfil ángulo 60x60x5mm   | SAE 1010-1020      | 1        |
| 6  | Cuadrado, 12.7mm (1/2"); long:100mm  | SAE 1010-1020      | 1        |
| 5  | Planchuela, 12.7x9.5mm (1/2"x3/8")   | SAE 1010-1020      | 1        |
| 4  | Planchuela, 9.5x51mm (3/8"x2")   | SAE 1010-1020      | 1        |
| 3  | Subconjunto cerrojo  | --                 | 1        |
| 2  | Subconjunto tornillo de tapa   | --                 | 4        |
| 1  | Chapa antideslizante, esp. 4.76mm (3/16")                                    | SAE 1010-1020      | --       |

| Lista de Materiales |                            |             |        |     |              |      |
|---------------------|----------------------------|-------------|--------|-----|--------------|------|
| 03                  | SE MODIFICA PT             | 06/18       | G.J.C. |     |              |      |
| 02                  | SE ACTUALIZA Y MODIFICA PT | 11/15       | G.J.C. |     |              |      |
| 01                  | SE ACTUALIZA Y MODIFICA PT | 07/11       | B.D.   |     |              |      |
| N°                  | Modificación               | Fecha Venc. | Dib.   | GdC | COM Aprobado | ING. |

|                   |                  |   |                  |
|-------------------|------------------|---|------------------|
|                   |                  | <b>ECOGAS</b><br>Ingeniería/Estudios y Proyectos                  |                  |
| Obra: PLANO TIPO  |                  | Parte:TAPA DE CÁMARA PARA VÁLVULA DE BLOQUEO DE RAMAL O GASODUCTO |                  |
| Lugar:            |                  |   |                  |
| Fecha<br>18-09-98 | Esc.<br>GRÁFICAS | Dib.<br>N.G.R.  | C.Op.            |
| Venc.             | Form.<br>4 A4    | Rev.<br>A.G.  | Reempl.          |
| Lider LT y PRP    |                  | Lider EyP   | Lider Ingeniería |
|                   |                  | Tipo T Close G  |                  |
|                   |                  | N° PT 10.007  |                  |