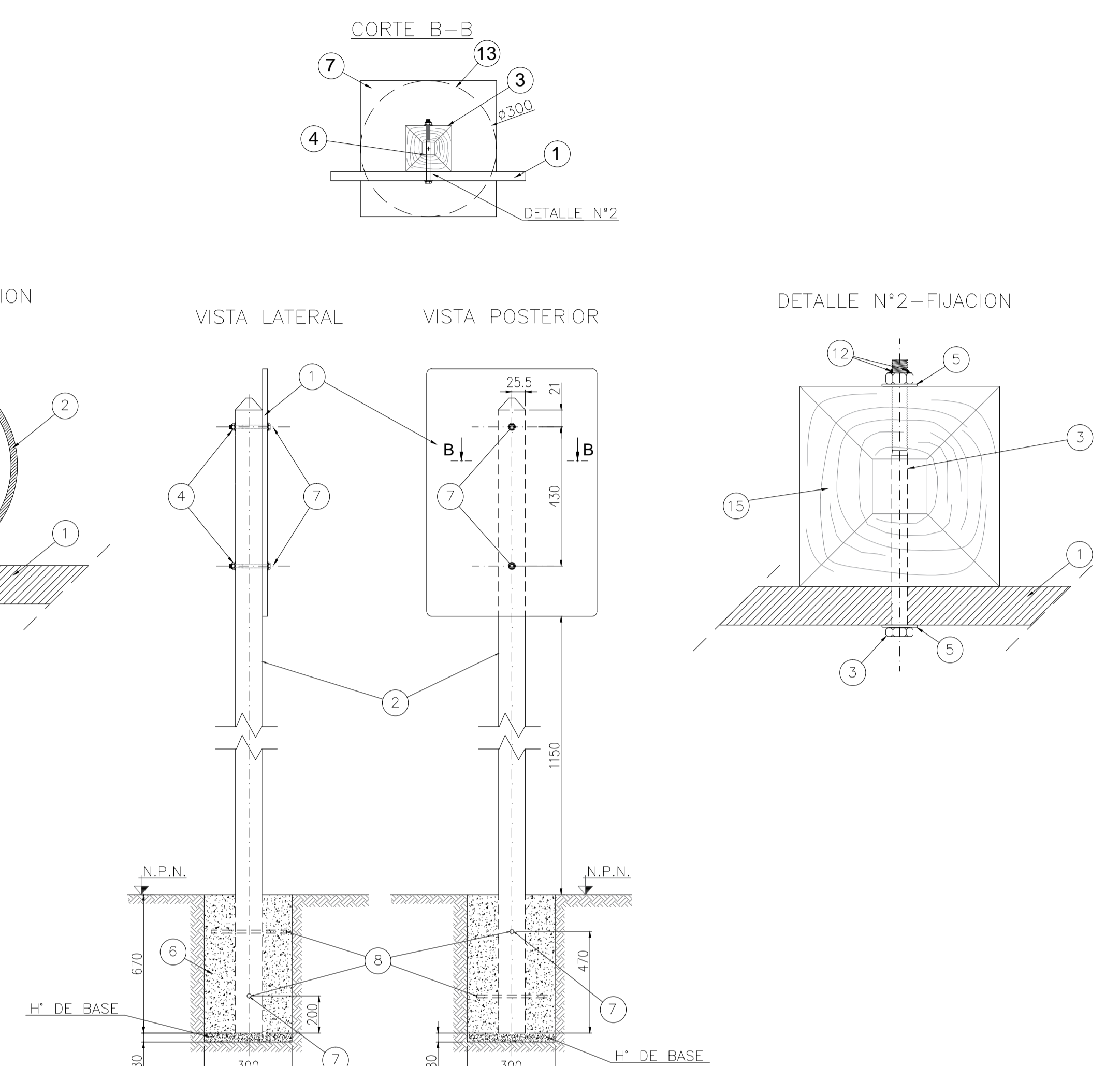
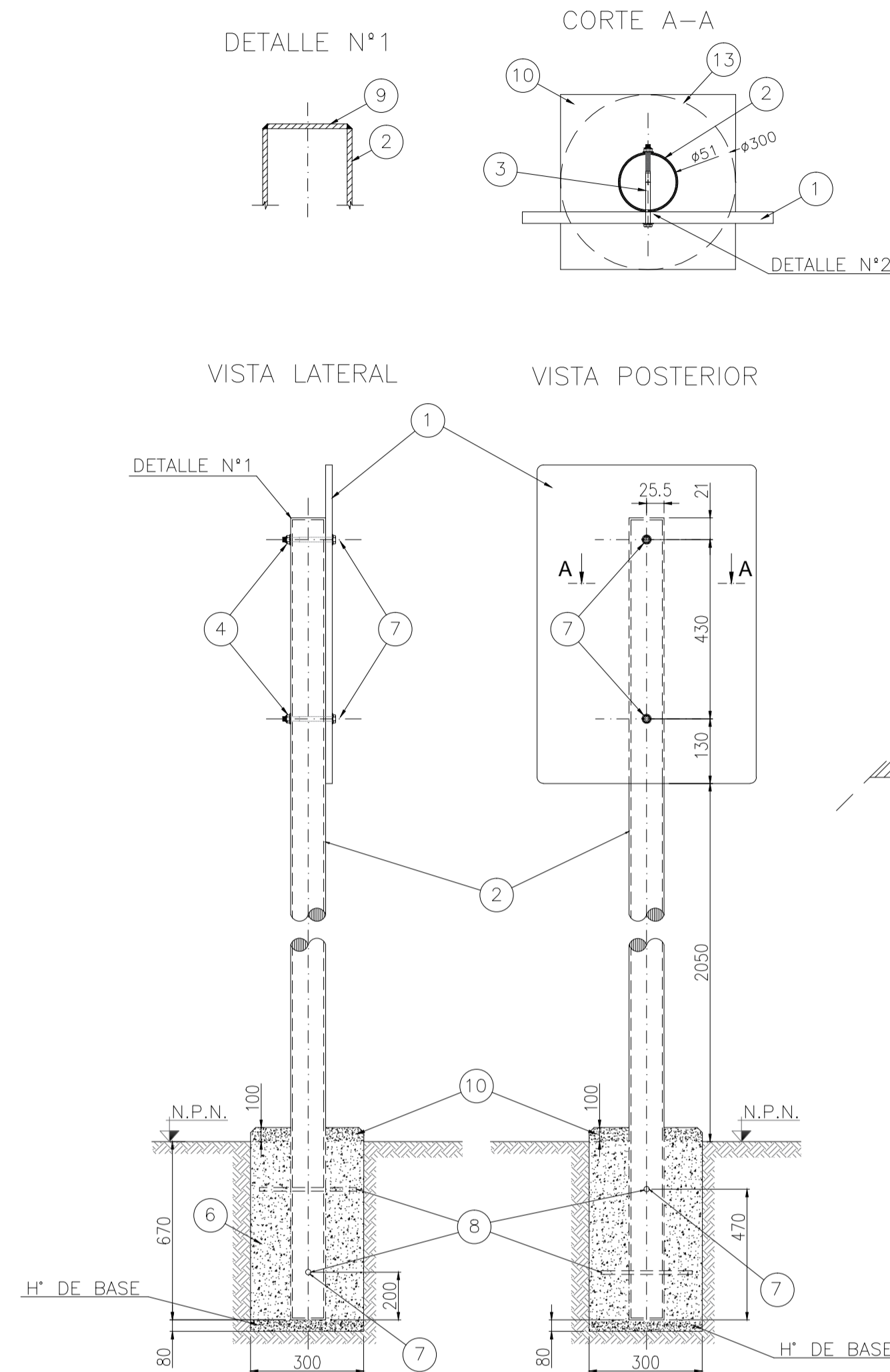
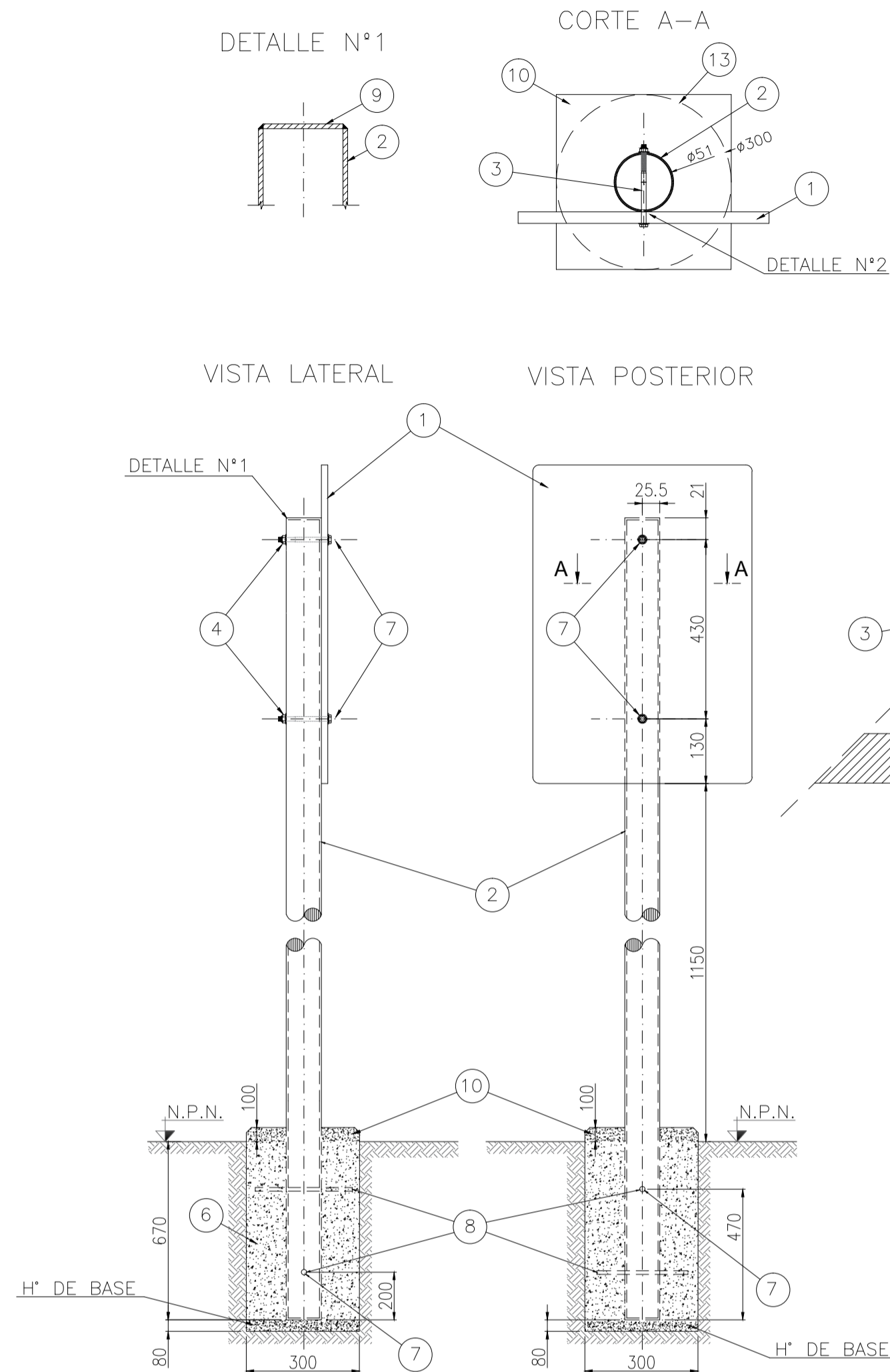


POSTE TIPO P-E1 DE ACERO DE Ø51mm
COMPATIBLE CON CARTELES TIPO : E-01

POSTE TIPO P-E2 DE ACERO DE Ø51mm
COMPATIBLE CON CARTELES TIPO : E-01

POSTE TIPO P-E3 DE MADERA DE 3"
COMPATIBLE CON CARTELES TIPO : E-01



| POSTE TIPO P-E1 DE ACERO LARGO 2400 - Ø51mm (2") | | | | | | | | |
|--|---|-------------|----------|------------|----------------|----------|--------------|--|
| ITEM | DESCRIPCIÓN | LONGITUD mm | ANCHO mm | ESPESOR mm | PROFUNDIDAD mm | CANTIDAD | DIAMETRO (Ø) | OBSERVACIONES |
| 1 | Cartel tipo E-01 | 690 | 440 | 2,1 | | 1 | | BWG 14 |
| 2 | Caño de Acero | 2400 | | 3,20 | | 1 | Ø51 | Norma: ASTM A53/Tipo estructural. Color: Amarillo IRAM DEF D 1054 (05-1-020) |
| 3 | Bulon cabeza Hexagonal | 76.20 (3") | | | | 2 | Ø8 | Material: Acero SAE 1010-1020 -Zincado azul |
| 4 | Tuerca Hexagonal | | | | | 2 | Ø8 | Material: Acero SAE 1010-1020 -Zincado azul |
| 5 | Arandela (ver nota n°4) | | | | | 4 | Ø8 | Material: Acero SAE 1010-1020 -Zincado azul |
| 6 | Base de Hormigon simple-bajo superficie | 300 | 300 | | 750 | 1 | | Norma: CIRSOC Grupo HI Clase HB |
| 7 | Perforaciones | | | | | 4 | Ø10 | Verificar en plano |
| 8 | Varilla de hierro | 250 | | | | 2 | Ø8 | Colocacion en obra |
| 9 | Chapa circular | | | 3,20 | | 1 | Ø51 | Color: Amarillo IRAM DEF D 1054 (05-1-020) |
| 10 | Carpeta de Hormigon simple-sobre superficie | 300 | 300 | 100 | | 1 | | Norma: CIRSOC Grupo HI Clase HB |
| 11 | Cordon de soldadura | | | | | | | |
| 12 | Puntos de soldadura | | | | | 4 | | Ver detalle N° 2: Fijacion |
| 13 | Proyeccion de excavacion-bajo superficie | | | | | | Ø300 | Norma: CIRSOC Grupo HI Clase HB |
| 14 | Suplemento de Chapa | | | | | | | |
| 15 | Tirante de Quebracho colorado | | | | | | | |

| POSTE TIPO P-E2 DE ACERO LARGO 3300 - Ø51mm (2") | | | | | | | | |
|--|---|-------------|----------|------------|----------------|----------|--------------|--|
| ITEM | DESCRIPCIÓN | LONGITUD mm | ANCHO mm | ESPESOR mm | PROFUNDIDAD mm | CANTIDAD | DIAMETRO (Ø) | OBSERVACIONES |
| 1 | Cartel tipo E-01 | 690 | 440 | 2,1 | | 1 | | BWG 14 |
| 2 | Caño de Acero | 3300 | | 3,20 | | 1 | Ø51 | Norma: ASTM A53/Tipo estructural. Color: Amarillo IRAM DEF D 1054 (05-1-020) |
| 3 | Bulon cabeza Hexagonal | 76.20 (3") | | | | 2 | Ø8 | Material: Acero SAE 1010-1020 -Zincado azul |
| 4 | Tuerca Hexagonal | | | | | 2 | Ø8 | Material: Acero SAE 1010-1020 -Zincado azul |
| 5 | Arandela (ver nota n°4) | | | | | 4 | Ø8 | Material: Acero SAE 1010-1020 -Zincado azul |
| 6 | Base de Hormigon simple-bajo superficie | 300 | 300 | | 750 | 1 | | Norma: CIRSOC Grupo HI Clase HB |
| 7 | Perforaciones | | | | | 4 | Ø10 | Verificar en plano |
| 8 | Varilla de hierro | 250 | | | | 2 | Ø8 | Colocacion en obra |
| 9 | Chapa circular | | | 3,20 | | 1 | Ø51 | Color: Amarillo IRAM DEF D 1054 (05-1-020) |
| 10 | Carpeta de Hormigon simple-sobre superficie | 300 | 300 | 100 | | 1 | | Norma: CIRSOC Grupo HI Clase HB |
| 11 | Cordon de soldadura | | | | | | | |
| 12 | Puntos de soldadura | | | | | 4 | | Ver detalle N° 2: Fijacion |
| 13 | Proyeccion de excavacion-bajo superficie | | | | | | Ø300 | Norma: CIRSOC Grupo HI Clase HB |
| 14 | Suplemento de Chapa | | | | | | | |
| 15 | Tirante de Quebracho colorado | | | | | | | |

| POSTE TIPO P-E3 DE MADERA LARGO 2400 - DE 3" | | | | | | | | |
|--|---|-------------|----------|------------|----------------|----------|--------------|--|
| ITEM | DESCRIPCIÓN | LONGITUD mm | ANCHO mm | ESPESOR mm | PROFUNDIDAD mm | CANTIDAD | DIAMETRO (Ø) | OBSERVACIONES |
| 1 | Cartel tipo E-01 | 690 | 440 | 2,1 | | 1 | | BWG 14 |
| 2 | Caño de Acero | | | | | | | |
| 3 | Bulon cabeza Hexagonal | 101.6 (4") | | | | 2 | Ø8 | Material: Acero SAE 1010-1020 -Zincado azul |
| 4 | Tuerca Hexagonal | | | | | 2 | Ø8 | Material: Acero SAE 1010-1020 -Zincado azul |
| 5 | Arandela (ver nota n°4) | | | | | 4 | Ø8 | Material: Acero SAE 1010-1020 -Zincado azul |
| 6 | Base de Hormigon simple-bajo superficie | 300 | 300 | | 750 | 1 | | Norma: CIRSOC Grupo HI Clase HB |
| 7 | Perforaciones | | | | | 4 | Ø10 | Verificar en plano |
| 8 | Varilla de hierro | 250 | | | | 2 | Ø8 | Colocacion en obra |
| 9 | Chapa circular | | | | | | | |
| 10 | Carpeta de Hormigon simple-sobre superficie | | | | | | | |
| 11 | Cordon de soldadura | | | | | | | |
| 12 | Puntos de soldadura | | | | | 4 | | Ver detalle N° 2: Fijacion |
| 13 | Proyeccion de excavacion-bajo superficie | | | | | | Ø300 | Norma: CIRSOC Grupo HI Clase HB |
| 14 | Suplemento de Chapa | | | | | | | |
| 15 | Tirante de Quebracho colorado | 2400 | 76 | | | 1 | | Extremo superior pintado color Amarillo IRAM DEF D 1054 05-1-020- extremo inferior pintura asfaltica |

- NOTA**
- 1) TODAS LAS DIMENSIONES ESTAN EXPRESADAS EN mm, SALVO QUE SE INDIQUE LO CONTRARIO.-
 - 2) TODO PROCESO DE MAQUINADO, PERFORADO O SOLDADO DE POSTE O CHAPA DEBERA SER EJECUTADO PREVIO AL CUALQUIER TRATAMIENTO DE FOSFATIZADO Y PINTADO.-
 - 3) LA TERMINACION SUPERFICIAL DEL POSTE DE ACERO SERA:
 - EL ESQUEMA DE PINTURAS SE CONFORMARA CON LA APLICACION DE:
 - A)- LIMPIEZA, PASIVADO Y FOSFATIZADO COMPATIBLE CON LA PINTURA A UTILIZAR.-
 - B)- ACABADO CON ESMALTE TERMOCONVERTIBLE POLIESTER (ESPESOR NO MENOR A 80µm), COLOR AMARILLO SEGUN NORMA IRAM-DEF D1054 CODIGO 05-1-020- INCLUYENDO LAS PAREDES INTERNAS DE LAS PERFORACIONES.-
 - 4) LA TERMINACION SUPERFICIAL DEL TIRANTE DE MADERA SERA:
 - SE UTILIZARAN POSTES DE MADERA DE QUEBRACHO COLORADO CON EL EXTREMO SUPERIOR PUNTA DIAMANTE Y EL INFERIOR RECTO, LOS MISMOS DEBERAN SER DERECHOS Y SIN CEPILLAR. NO DEBERAN PRESENTAR NUDOS, RAYADURAS NI CUALQUIER DEFECTO. PARA LA PREPARACION DE SUPERFICIE SE TENDRA EN CUENTA LIMPIAR PERFECTAMENTE LA MADERA DE GRASAS Y ACEITES, LIJAR LA SUPERFICIE HASTA LOGRAR LA TEXTURA MARCADA POR EL FABRICANTE DEL ESQUEMA DE PINTURA Y RETIRAR EL POLVO ACUMULADO.
 - ESQUEMA DE PINTURA .CONSTITUIDO POR:
 - A)- APLICACION DE PRESERVADOR DE MADERA, PARA COMBATIR Y PREVENIR ATAQUE DE INSECTOS;
 - B)- APLICACION DE ESMALTE SINTETICO ESPESOR NO MENOR A 60µm (3 MANOS), COLOR AMARILLO SEGUN NORMA IRAM-DEF D1054 CODIGO 05-1-020.-
 - A)- ACABADO DE DOS MANO DE PINTURA ASFALTICA SOBRE EL ESMALTE SINTETICO EN EL EXTREMO QUE SE ENTIERRA Y HASTA UNA LONGITUD DE 0,85 M.
 - 5) COLOCACION DE ARANDELA:

SE DEBERA TENER EN CUENTA QUE LA PARTE SIN REBABA SERA LA QUE DEBA QUEDAR EN CONTACTO CON EL CARTEL Y/O POSTE PARA EVITAR DAÑAR LA PINTURA DE LOS MISMOS.
 - 6) FINALIZADO EL AJUSTE DE TODOS LOS BULONES SE PROCEDERA A SOLDAR CADA TUERCA A SU BULON.-
 - 7) UNA VEZ LLENADO CON HORMIGON EL ANCLAJE BAJO SUPERFICIE SE DARA TERMINACION CON UNA CARPETA DE 100 mm DE ESPESOR DEL MISMO MATERIAL, LA CUAL SOLO SERA EMPLEADA EN ZONAS DONDE NO EXISTA SOLADO.-

| | | | | | |
|--|--------------|-------|---|------------|-----------|
| 01 SE ACTUALIZA Y MODIFICA PLANO TIPO | | 03/19 | - | INTEGRIDAD | GOyM |
| N° | Modificación | Fecha | Venc. | Dib./Rev. | Aprobado |
| DISTRIBUIDORA DE GAS CUYANA S.A. DISTRIBUIDORA DE GAS DEL CENTRO S.A. | | | ECOGAS/GOyM Sector INTEGRIDAD | | |
| Obra: PLANO TIPO | | | Parte: CARTELERIA Y SEÑALIZACION POSTES PARA CARTEL TIPO E | | |
| Lugar: CENTRO Y CUYO | | | | | |
| Fecha | Esc. | Dib. | GG | C.Op. | CO |
| 1/2017 | Grafica | GG | GG | CO | CO |
| Venc. | Form. | Rev. | EG/AG | Reempl. | N° |
| | A1 | EG/AG | EG/AG | | PT 14.013 |
| INTEGRIDAD | | | GOyM | | |