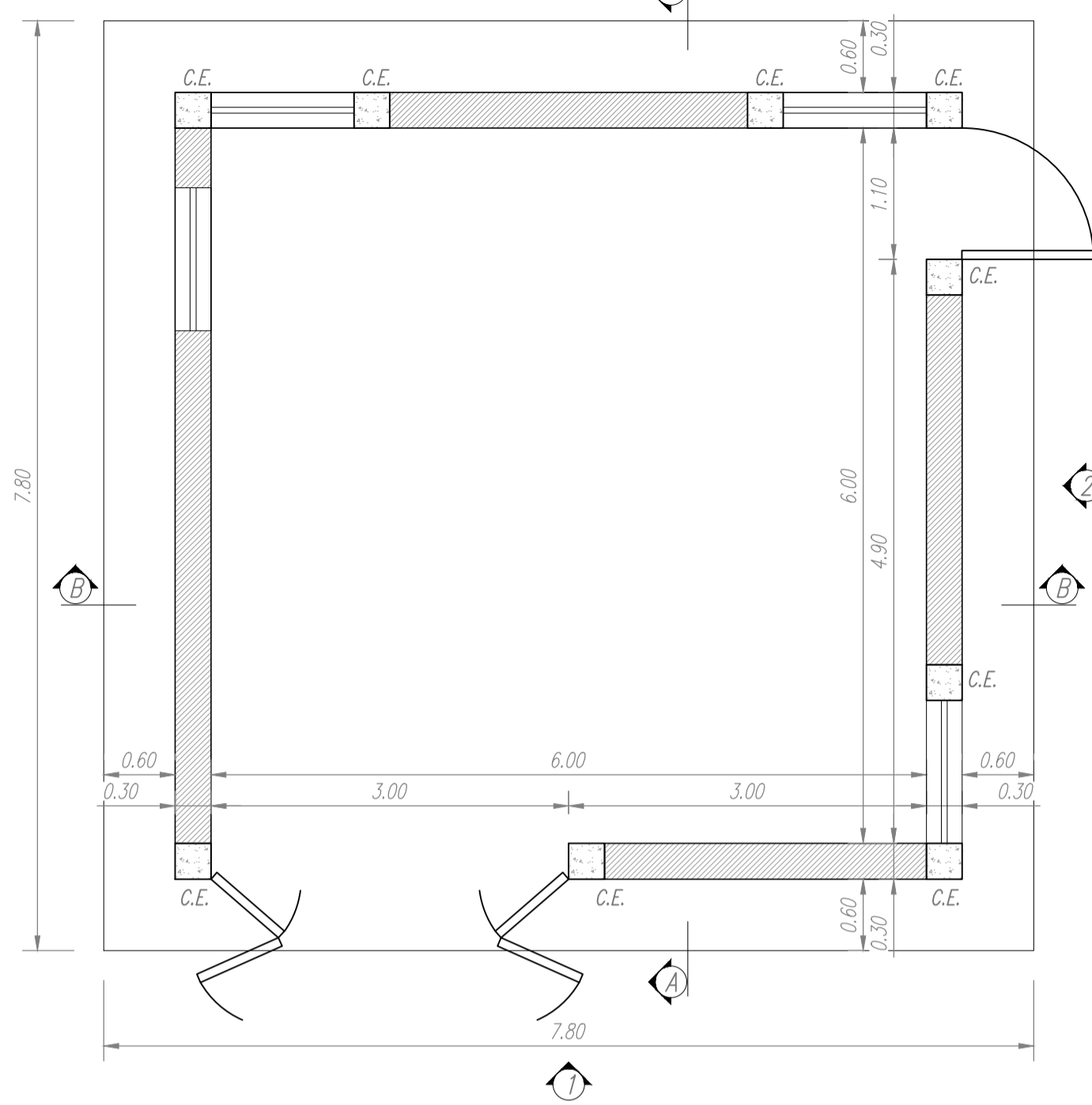
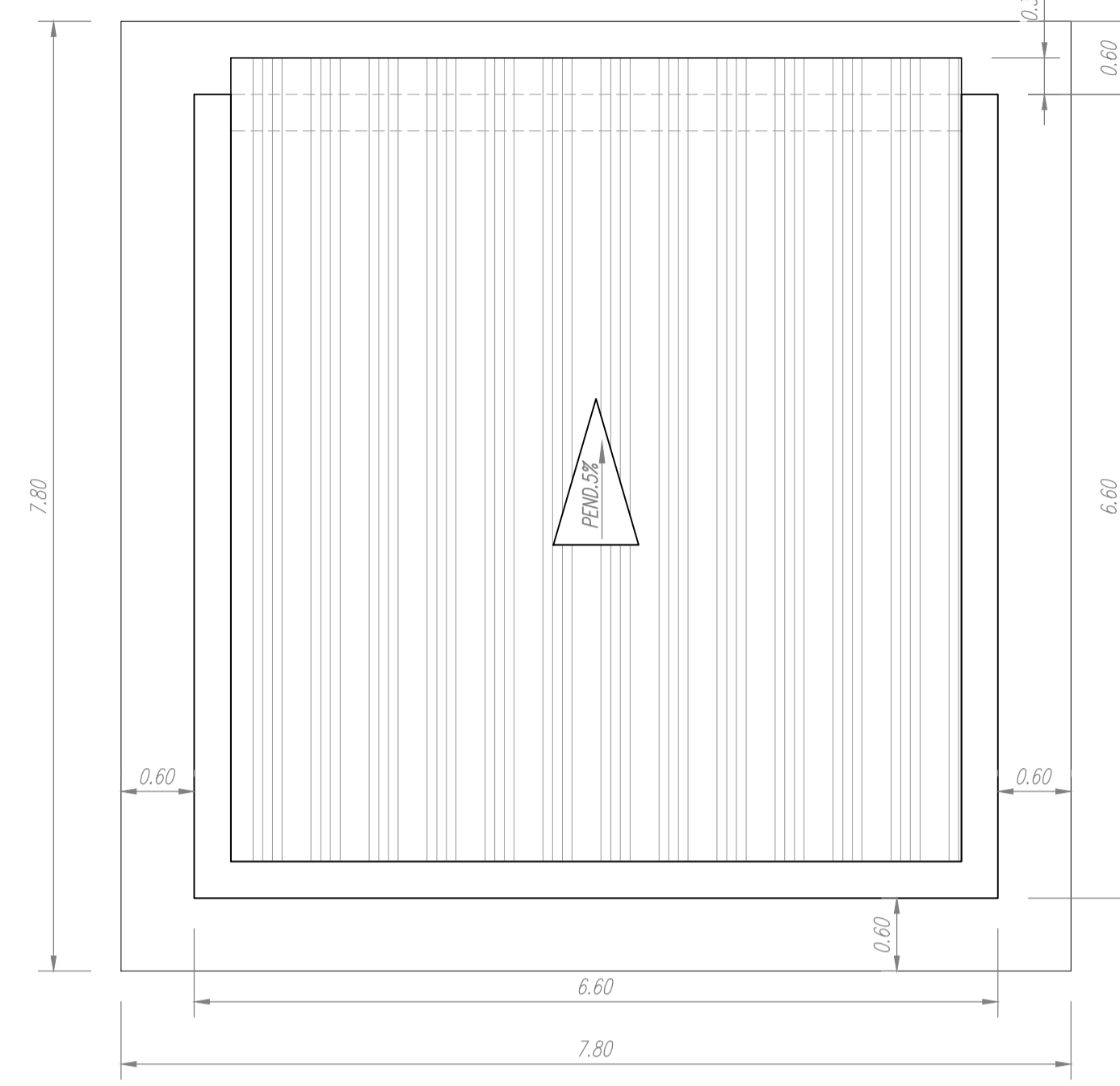


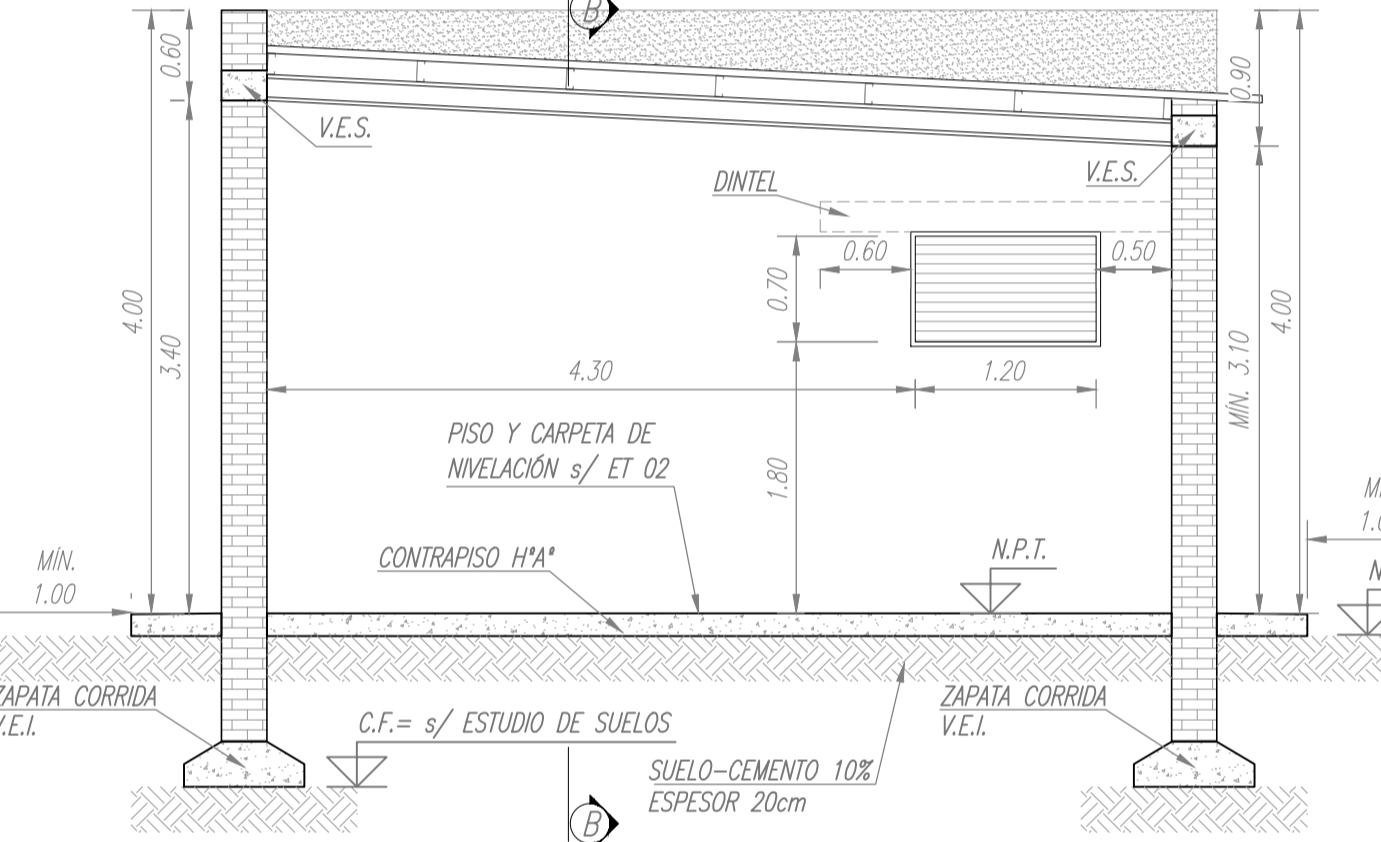
PLANTA GENERAL  
ESC.: 1:50



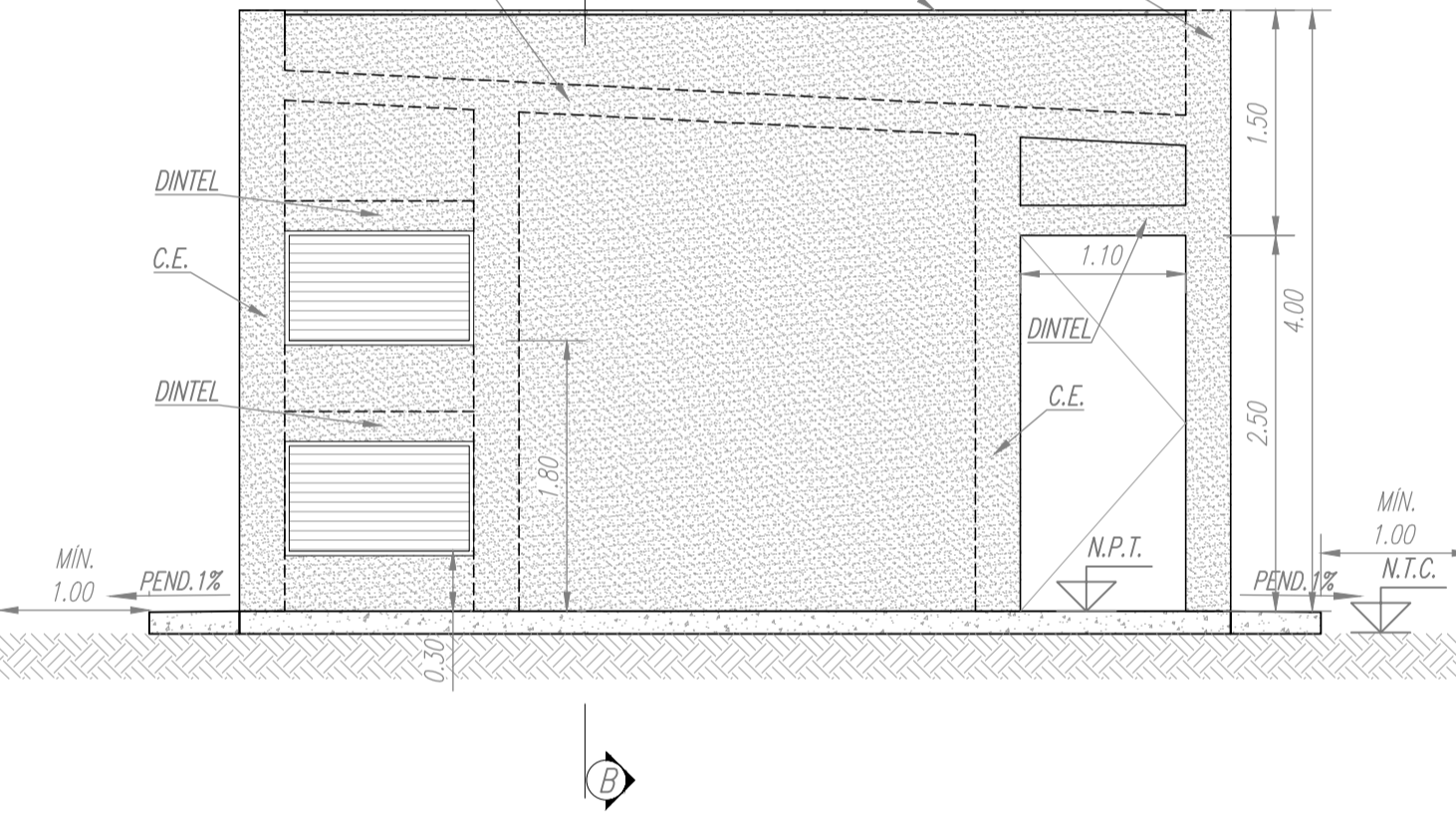
PLANTA DE TECHO  
ESC.: 1:50



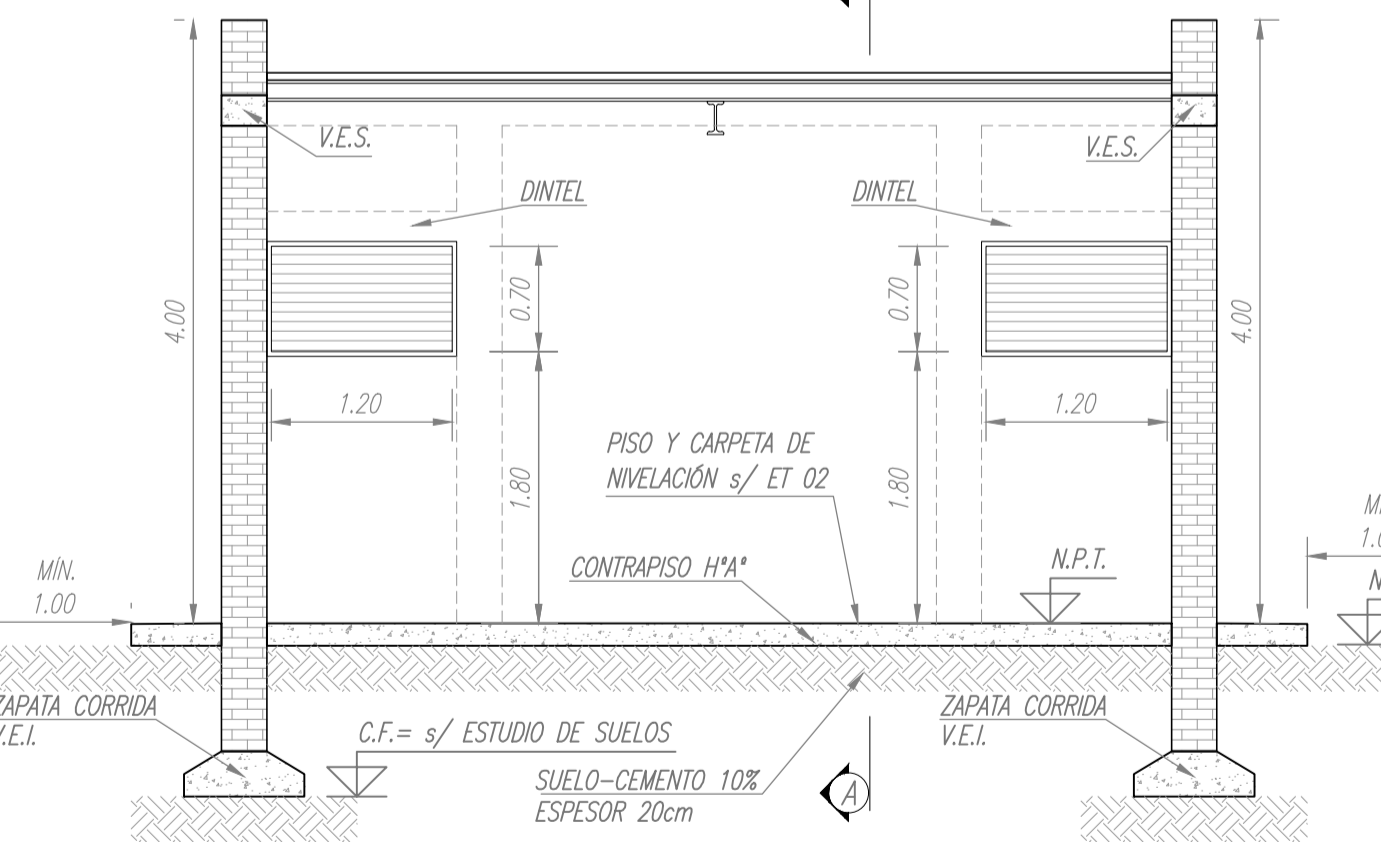
CORTE A-A  
ESC.: 1:50



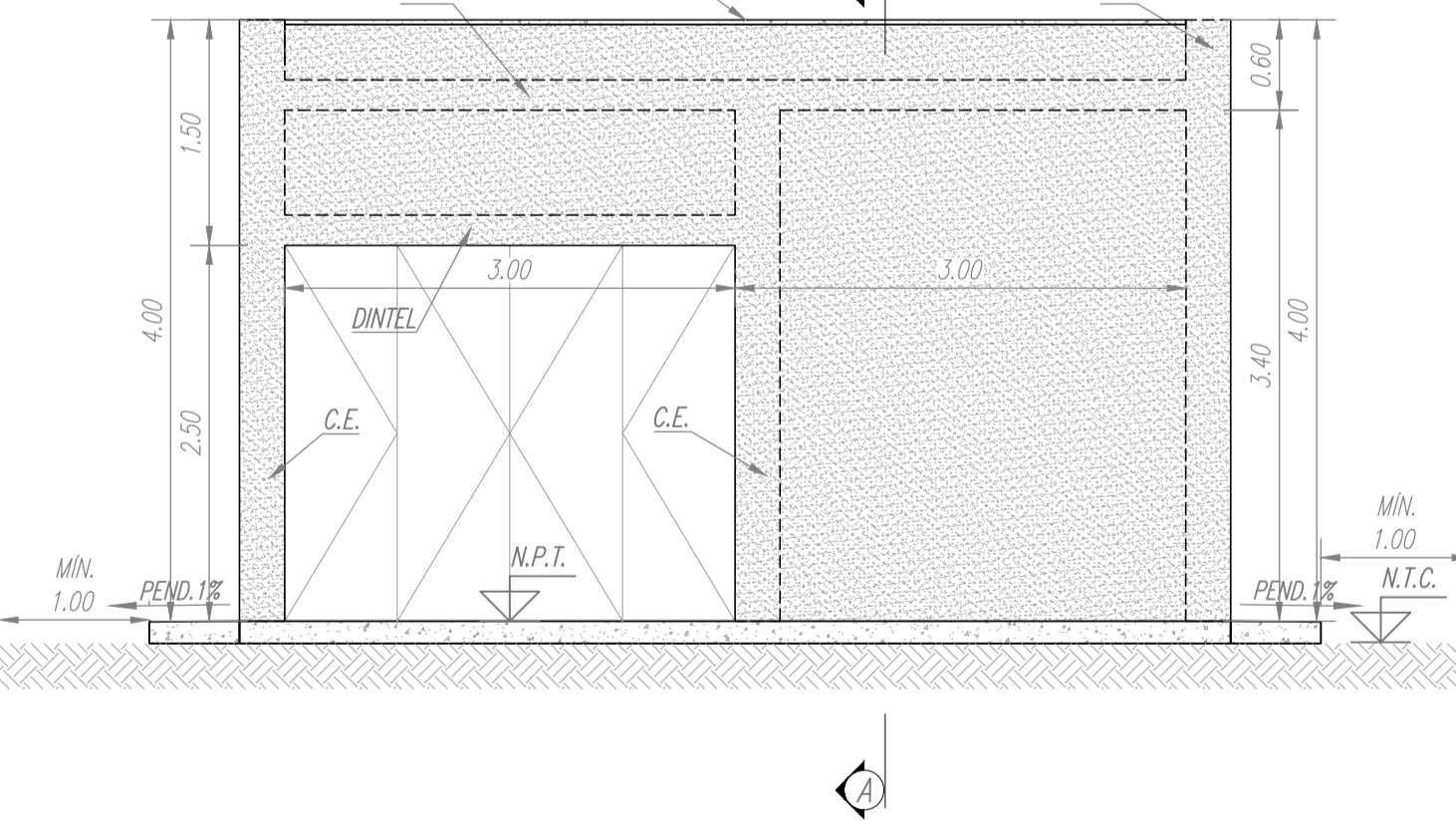
VISTA 2  
ESC.: 1:50



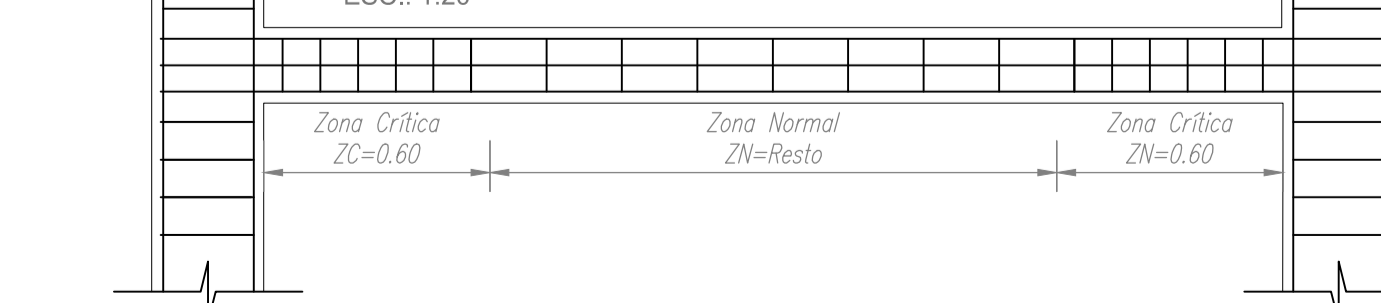
CORTE B-B  
ESC.: 1:50



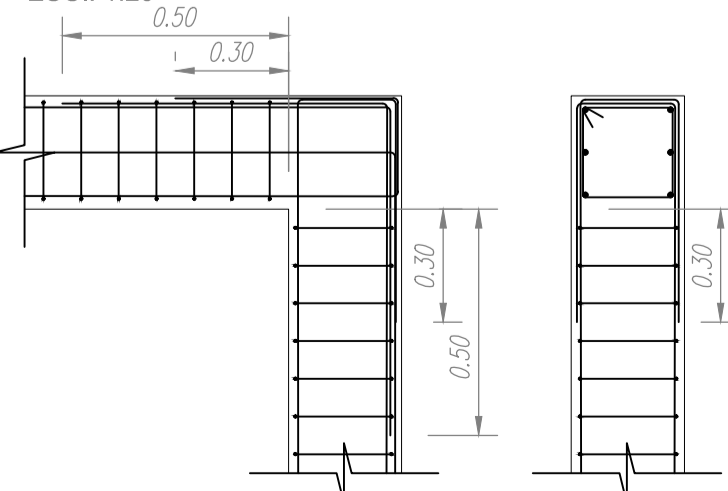
VISTA 1  
ESC.: 1:50



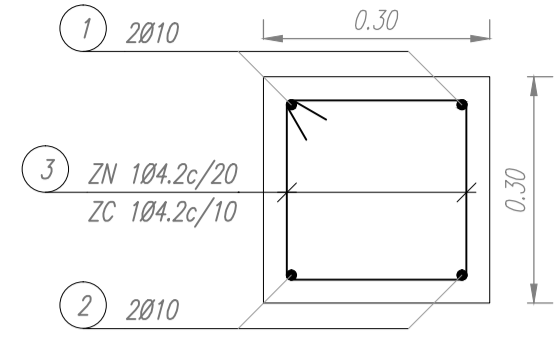
ESTRIBOS EN VIGAS  
ZONAS  
ESC.: 1:20



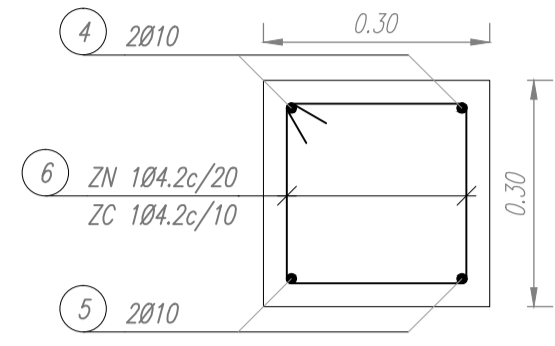
ANCLAJE  
ARMADURA LONGITUDINAL  
ESC.: 1:20



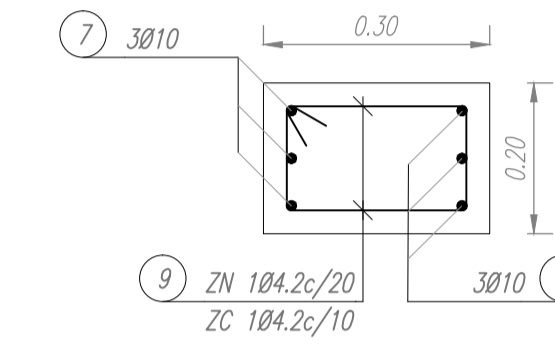
C.E.  
ESC.: 1:10



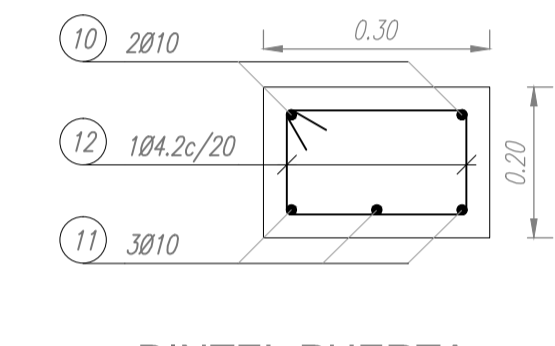
V.E.I.  
ESC.: 1:10



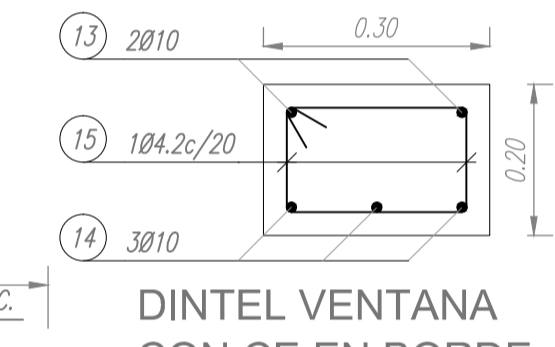
V.E.S.  
ESC.: 1:10



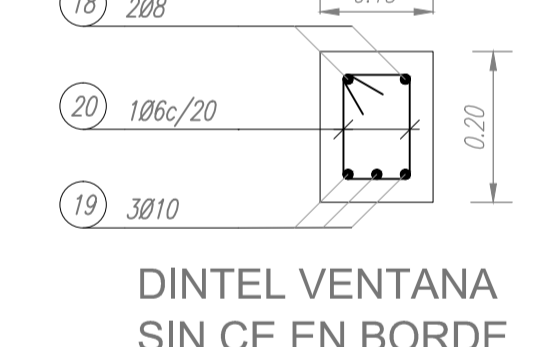
DINTEL PORTÓN  
ESC.: 1:10



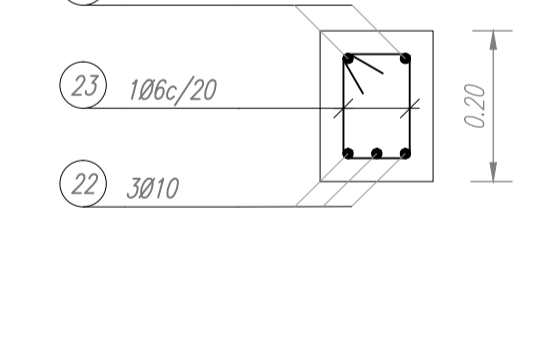
DINTEL PUERTA  
ESC.: 1:10



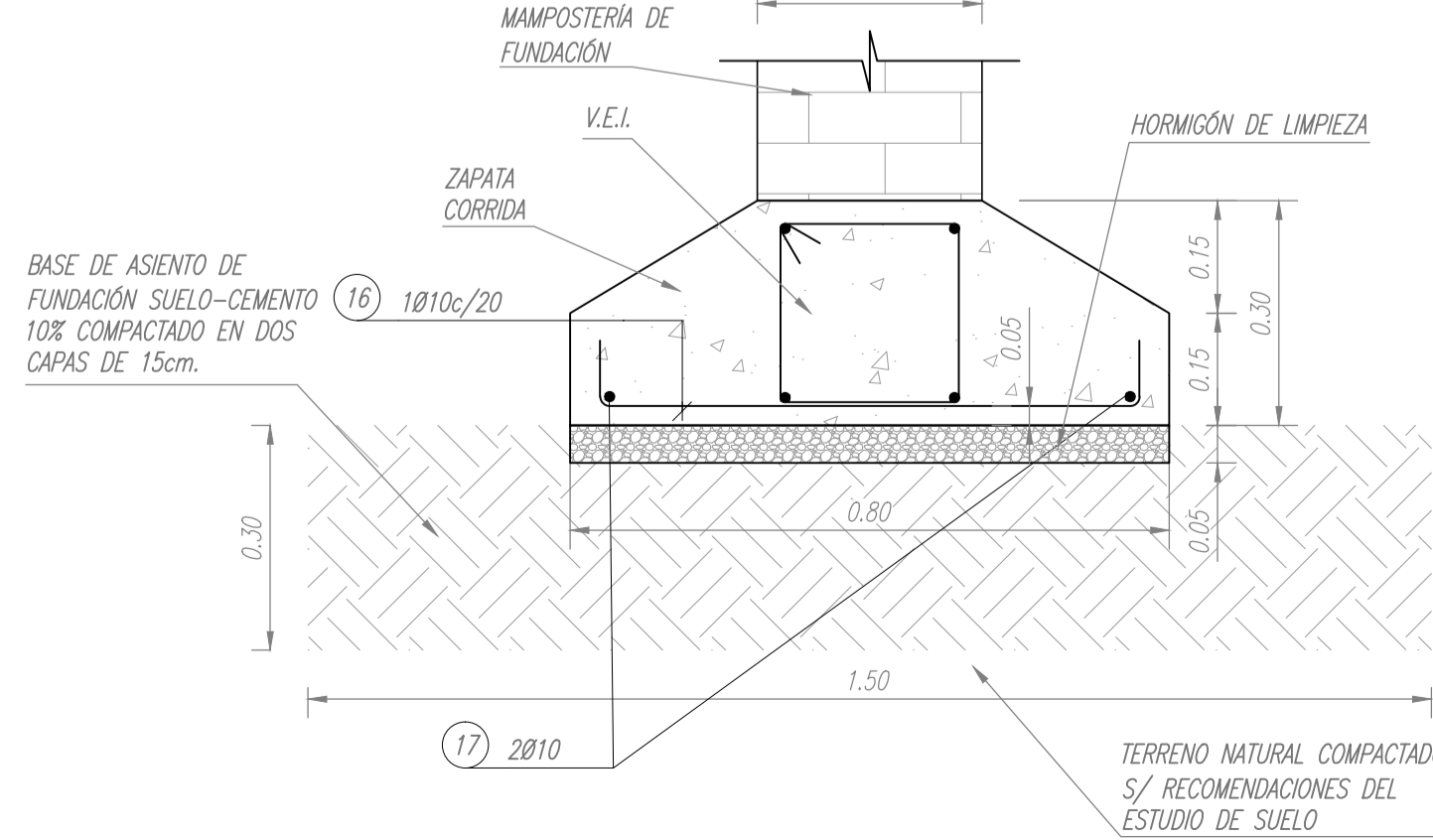
DINTEL VENTANA  
CON CE EN BORDE  
ESC.: 1:10



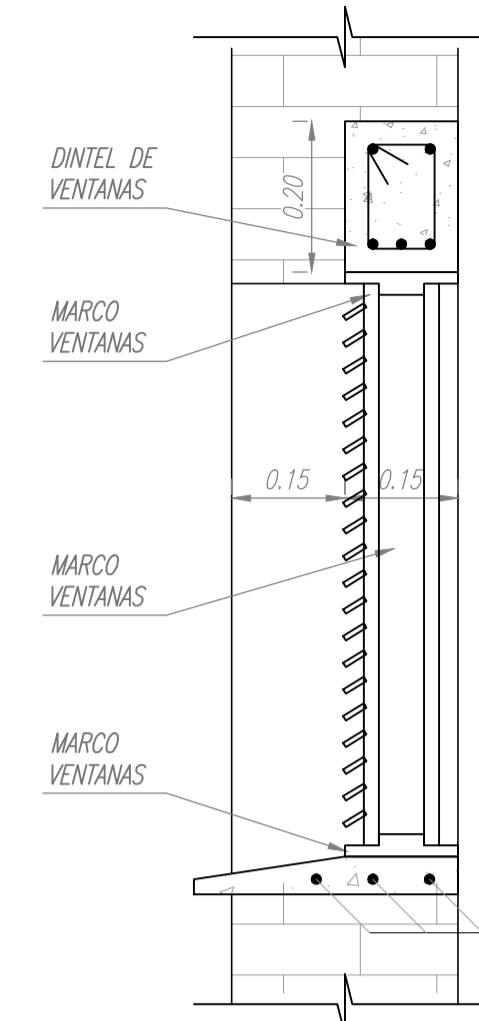
DINTEL VENTANA  
SIN CE EN BORDE  
ESC.: 1:10



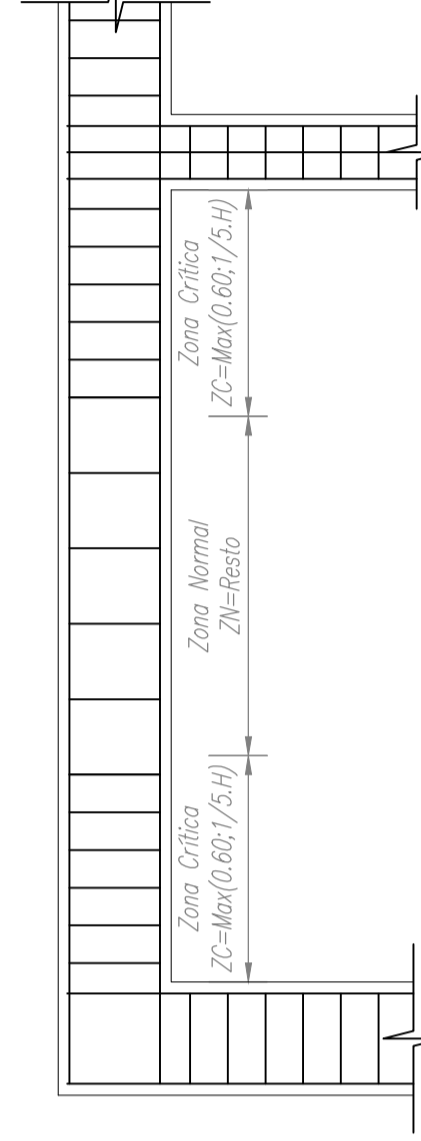
ZAPATA CORRIDA  
DETALLE  
ESC.: 1:10



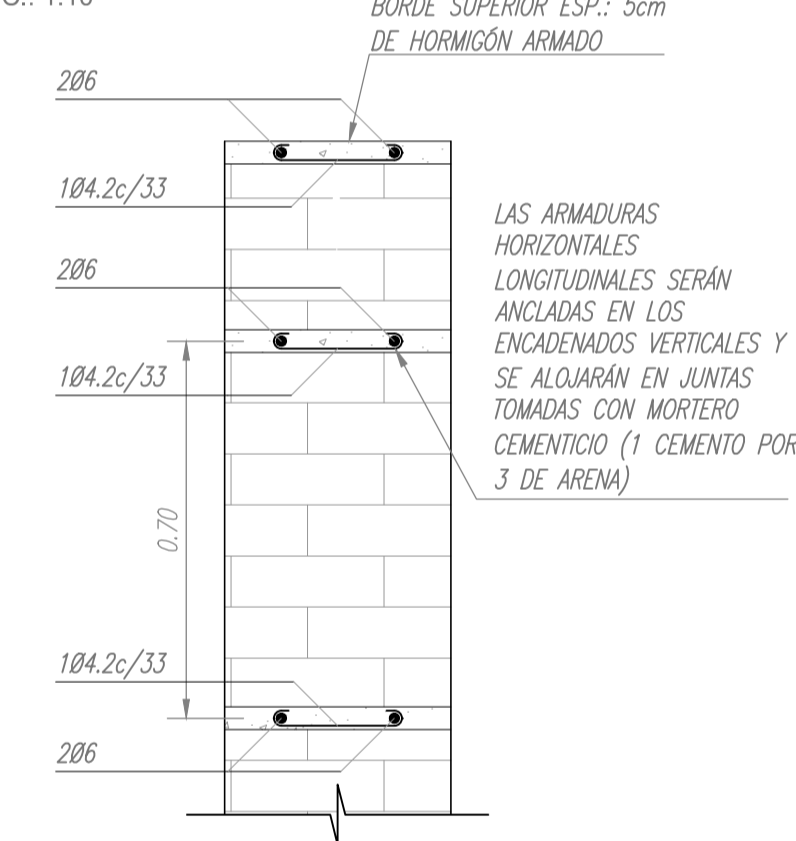
VENTANA  
DETALLE  
ESC.: 1:10



ESTRIBOS EN COLUMNAS  
ZONAS  
ESC.: 1:20



MAMPOSTERÍA ARMADA  
DETALLE  
ESC.: 1:10



PLANILLA DE DOBLADO

Tipo	Diam. (mm)	Cant.	Largo p/Barra(cm)	Forma (Medidas en cm)	Largo Total (m)	Peso Total (kg)
1	10	18	540	505/460	97.2	59.9
2	10	18	540	505/460	97.2	59.9
3	4.2	296	120	25/10	355.2	38.6
4	10	8	705	655	56.4	34.8
5	10	8	705	655	56.4	34.8
6	4.2	38	120	25/10	45.6	5.0
7	10	12	705	655	84.6	52.2
8	10	12	705	655	84.6	52.2
9	4.2	38	100	25/10	38.0	4.1
10	10	2	405	355	8.1	5.0
11	10	3	405	355	12.2	7.5
12	4.2	16	100	25/10	16.0	1.7
13	10	2	282	135	5.6	3.5
14	10	3	276	135	8.3	5.1
15	4.2	6	100	25/10	6.0	0.7
16	10	132	90	70	118.8	73.2
17	10	8	690	670	55.2	34.0
18	8	6	220	170	13.2	5.2
19	10	9	220	170	19.8	12.2
20	6	6	70	10	4.2	0.9
21	8	2	270	220	5.4	2.1
22	10	3	270	220	8.1	5.0
23	6	11	70	10	7.7	1.7
TOTAL (Kg)						499.3

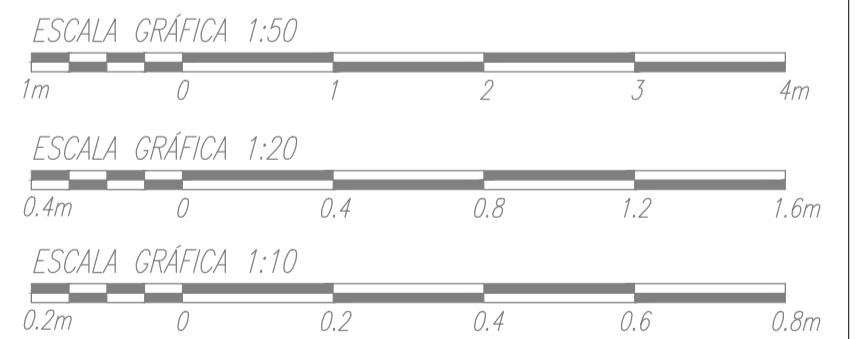
REFERENCIA:  
N.P.T.: NIVEL DE PISO TERMINADO.  
N.T.C.: NIVEL DE TERRENO COMPACTADO.

MATERIALES:  
- CLASE DE HORMIGÓN H-20.  
- ACERO DE REFUERZO EN BARRAS ADN-420 Y EN MALLA AM-500.  
- LADRILLO CERÁMICO MACIZO CLASE "B" Y TIPO DE MORTERO "1" (CALIDAD DE RESISTENCIA INTERMEDIA).

RECUBRIMIENTOS DE ARMADURAS:  
- HORMIGÓN EN CONTACTO CON EL AIRE 2cm.  
- HORMIGÓN EN CONTACTO CON EL SUELO 5cm.

MEJORAMIENTO DE SUELO:  
- SUELO-CEMENTO AL 10% DEL PESO SECO.

NOTAS IMPORTANTES:  
- LA ARMADURA DE DIÁMETRO 4.2mm PODRÁ SER REEMPLAZADA POR ARMADURA DE DIÁMETRO 6mm SEGÚN DISPONIBILIDAD COMERCIAL.  
- LA SEPARACIÓN DE ESTRIBOS TANTO EN COLUMNAS COMO EN VIGAS, EN ZONA CRÍTICA DEBE SER MENOR O IGUAL A LA MITAD DE LA SEPARACIÓN DADA PARA LA ZONA NORMAL.  
- SE PODRÁ PRESUMIR DE DISPONER COLUMNAS DE ENCADENADO EN BORDES DE ABERTURAS, SI SE VERIFICA DE MANERA SIMULTÁNEA LAS CONDICIONES INDICADAS EN INCISO 9.3.2.2 CIRCOS 103 PARTE III.  
- DE MODIFICARSE EL SISTEMA DE FUNDACIÓN SE DEBERÁ PRESENTAR PROYECTO Y CÁLCULO DE LA MISMA.  
- EN CASO QUE LA CABINA SEA PROYECTADA PARA LA INSTALACIÓN DE EQUIPOS DE ODORIZACIÓN, LAS ABERTURAS SERÁN HERMÉTICAS, DEBIENDO PREVER LA ABERTURA CORRESPONDIENTE PARA EL MONTAJE DEL EXTRACTOR DE AIRE, SEGÚN PT 10.046.  
- EL MOVIMIENTO DE SUELO DEL TERRENO DONDE SE EJECUTARÁ LA CONSTRUCCIÓN SE REALIZARÁ SEGÚN LAS RECOMENDACIONES ESTABLECIDAS EN EL ESTUDIO DE SUELO.  
- LA TENSIÓN DEL SUELO ADMISIBLE CONSIDERADA EN LA COTA DE FUNDACIÓN ES 0.5kg/cm<sup>2</sup>. EN CASO QUE EL ESTUDIO DE SUELOS EJECUTADO EN EL SITIO DE IMPLANTACIÓN, INDIQUE UNA TENSIÓN ADMISIBLE INFERIOR, SE DEBERÁ REDISEÑAR LA FUNDACIÓN Y PRESENTAR PARA SU APROBACIÓN EL PROYECTO Y CÁLCULO ESTRUCTURAL DE LA MISMA.



N°	Modificación y Actualización	Fecha	Venc.	Dib./Rev.	Sector	Dpto.	Gerencia
04	Modificación y Actualización	16/04/18		EP/PM			
03	Modificación y Actualización	29/03/18		EP/PM			
02	Modificación y Actualización	28/12/18		UNC/EM			
01	Modificación y Actualización	29/12/04		GS/PM			

N° Modificación Fecha Venc. Dib./Rev. Sector Dpto. Gerencia

**DISTRIBUIDORA DE GAS CUYANA S.A.**  
**DISTRIBUIDORA DE GAS DEL CENTRO S.A.** ECOGAS  
Ingeniería/Estudios y Proyectos

Obra: PROYECTO CIVIL DE CABINA PARA PRP, SEPARACIÓN, MEDICIÓN Y ODORIZACIÓN Parte: MAMPOSTERÍA ENCADENADA ARMADA DE LADRILLO CERÁMICO MACIZO. ZONA SÍSMICA 1 Y 2.

Lugar: PROV. CATAM./LA RIOJA/CBA/MZA/S.JUAN/S.LUIS LAM. 2

Fecha: 29-09-00 Esc. Indicadas Dib. Geingeniería S.A. C.Op. Tipo T Clase C

Venc. Form. A1 Rev. R.D.M. Reempl. N° PT 10060

Líder LT y PRP Líder EYP Líder Ingeniería