



*DISTRIBUIDORA DE GAS DEL CENTRO S.A.
DISTRIBUIDORA DE GAS CUYANA S.A.*

MANUAL DE MATERIALES

***ESPECIFICACIÓN Nº A15**
FLEXIBLE ANTISÍSMICO*

GERENCIA DE INGENIERÍA

GESTIÓN DE LA CALIDAD

Versión (Rev.0)
11/08/23



MANUAL DE MATERIALES

A15 – FLEXIBLE ANTISÍSMICO

HISTORIA DE REVISIONES

Revisión	Descripción	Fecha
0	Versión Inicial.	11/08/23

Distribuidora de Gas del Centro S.A. - Distribuidora de Gas Cuyana S.A.

Estado		Fecha última revisión
Vigente		11-08-2023



MANUAL DE MATERIALES

A15 – FLEXIBLE ANTISÍSMICO

TABLA DE CONTENIDO

Página

1 – INFORMACIÓN GENERAL.....	5
1.1 Alcance.....	5
1.1.1 General.....	5
1.1.2 Particular.....	5
1.2 Generalidades.....	5
1.2.1 Definiciones.....	5
1.3 Denominación General	6
1.4 Denominación Comercial (Prescripción).....	6
1.5 Imagen de Ejemplo.....	6
2 – INFORMACIÓN NORMATIVA.....	6
2.1 Norma de Especificaciones Dimensionales Generales.....	6
2.2 Norma de Especificaciones Generales del Material.....	6
2.3 Referencias Normativas.....	6
2.4 Exclusiones, Alternativas, Excepciones, Prohibiciones, Advertencias.....	7
3 – TIPOLOGÍA Y CLASIFICACIONES.....	7
3.1 Según diámetro y serie de la brida (dimensiones).....	7
4 – REQUERIMIENTOS DE ECOGAS.....	7
5 – ENSAYOS.....	7
6 – INFORMACIÓN PARA RECEPCIÓN Y CONTROL:.....	8
6.1 Marcado.....	8
6.2 Certificado.....	8
6.3 Marcas Aceptadas.....	8
6.4 Controles de Recepción.....	8
6.4.1 Control dimensional.....	8
6.4.2 Inspección visual.....	9
6.4.3 Inspección de documentación.....	9
6.4.4 Otros controles.....	9
6.5 Forma de entrega por parte de proveedores y/o contratistas.....	9
6.6 Defectos más frecuentes.....	9
7 – CONDICIONES DE SERVICIO.....	9

Distribuidora de Gas del Centro S.A. - Distribuidora de Gas Cuyana S.A.

Estado		Fecha última revisión
Vigente		11-08-2023



MANUAL DE MATERIALES

A15 – FLEXIBLE ANTISÍSMICO

8	- INFORMACIÓN RELATIVA AL USO Y MONTAJE.....	9
9	- INFORMACIÓN PARA SSA.....	9
	9.1 Riesgos asociados al elemento.....	9

Distribuidora de Gas del Centro S.A. - Distribuidora de Gas Cuyana S.A.

Estado		Fecha última revisión
Vigente		11-08-2023



MANUAL DE MATERIALES

A15 – FLEXIBLE ANTISÍSMICO

1. INFORMACIÓN GENERAL:

1.1 Alcance:

1.1.1 General:

La presente especificación describe los requerimientos mínimos de proyecto y provisión de **FLEXIBLES ANTISÍSMICOS** que serán exigidos por Ecogas a contratistas, proveedores, o cualquier actor relacionado con la compañía que se encuentre involucrado en el manejo, selección, o instalación de este elemento.

El cumplimiento de los requisitos mínimos y los materiales incluidos en esta especificación o en cualquier otra a la que se haga referencia, no eximirá al fabricante de su responsabilidad de proporcionar un material con la máxima fiabilidad con relación al código de diseño o los códigos que rigen a nuestra industria.

Cualquier desviación o excepción a esta especificación deberá ser solicitada por escrito, como parte de un legajo que incluya los fundamentos del proveedor al respecto. Esta solicitud será revisada y respondida por escrito, previo a su incorporación como parte de cualquier pliego o contrato.

Cualquier observación al contenido de la presente especificación deberá remitirse al área Gestión de la Calidad, quien evaluará la misma y, de ser necesario, actualizará el documento en las etapas de revisión indicadas por el Sistema de Gestión de Materiales (SGM). Estas revisiones podrán contemplar los ítems surgidos del mecanismo planteado en el párrafo anterior.

1.1.2 Particular:

La presente especificación cubre tanto a los flexibles como a todas sus partes para construirlo, en tanto éste trabajo siguiendo los lineamientos indicados en este documento.

1.2 Generalidades:

El flexible antisísmico tiene por objeto absorber movimientos limitados en todas las direcciones, ofreciendo una adecuada protección a las cañerías internas de gas de un edificio ante un movimiento sísmico.

Deberá contar con la capacidad de movimientos que se requiera (Condiciones de servicio) y adaptarse a cualquier instalación con riesgos de movimiento sísmico. Otorgar seguridad en las construcciones más críticas, resguardando la integridad de las cañerías e instalaciones.

Deberá ser una pieza compacta cuya instalación solo requiera de un soporte y dos conexiones, eliminando la necesidad de múltiples juntas y acoplamientos.

Deberán contar con el correspondiente soporte para instalaciones donde se requiera una posición de montaje horizontal, deben también estar provistos de un tapón de purga/ drenaje.

Distribuidora de Gas del Centro S.A. - Distribuidora de Gas Cuyana S.A.

Estado			Fecha última revisión
Vigente			11-08-2023



MANUAL DE MATERIALES

A15 – FLEXIBLE ANTISÍSMICO

El mismo deberá instalarse en un lugar de la instalación interna de fácil acceso, para permitir su inspección en períodos definidos por el fabricante o luego de ocurrido un sismo.

1.2.1 Definiciones:

N/A:

1.3 Denominación General:

Conexión tipo flexible antisísmico.

1.4 Denominación Comercial (Prescripción):

Ejemplo: Flexible antisísmico modelo DINALOOP

1.5 Imagen de Ejemplo:



2 INFORMACION NORMATIVA:

2.1 Norma de Especificaciones Dimensionales Generales:

Bridas según ASME B16.5 #150

2.2 Norma de Especificaciones Generales del Material:

Bridas: ASTM A-105

Codos: ASTM A-234 WPB

Distribuidora de Gas del Centro S.A. - Distribuidora de Gas Cuyana S.A.

Estado		Fecha última revisión
Vigente		11-08-2023



MANUAL DE MATERIALES

A15 – FLEXIBLE ANTISÍSMICO

Espárragos. ASTM A 193 grado B7
Tuercas: ASTM A 194 grado 2H
Flexible: SA-240 tp 304/321
Juntas Espirometálicas: ASME B16.20- AISI 314/316

Nota: Las bridas de conexión pueden ser fijas o giratorias, estas últimas mediante la utilización de stub end MSS-SP43 de acero inoxidable AISI 304.

2.3 Referencias Normativas:

Flexible construido de acuerdo con norma ISO 10380

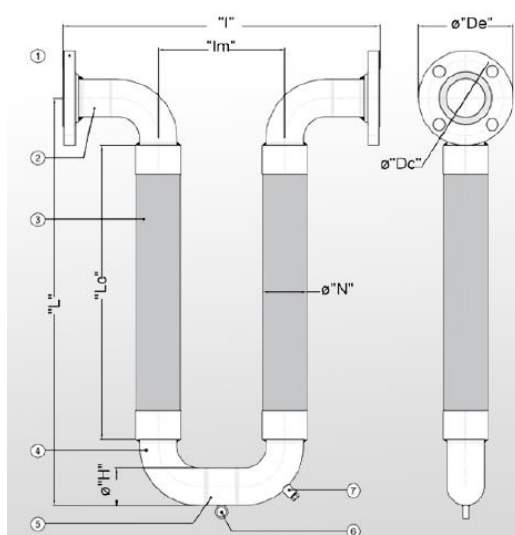
2.4 Exclusiones, Alternativas, Excepciones, Prohibiciones, Advertencias:

- Se autoriza su uso en instalaciones internas ejecutadas bajo norma NAG-200 o NAG-201 en construcciones ubicadas en zonas de peligro sísmico, definidas como zonas donde es probable que ocurra una determinada amplitud de movimiento del suelo en un intervalo de tiempo fijado, y que se encuentran tipificadas en el Mapa de Zonificación Sísmica del Reglamento INPRES-CIRSOC 103 última revisión, como zonas 3, 4 y 5.
- Para aplicaciones especiales, deberá requerir la autorización del Área Gestión de Calidad de Ecogas.

3 TIPOLOGÍA Y CLASIFICACIONES

3.1 Según diámetro (dimensiones):

Dimensiones de referencia



Diametro nominal	"De" [mm]	"I" [mm]	"L" [mm]
32	1 1/4 "	117,4	430
40	1 1/2 "	127	450
50	2 "	152,4	510
65	2 1/2 "	177,8	550
80	3 "	190,5	700
100	4 "	228,6	800

Distribuidora de Gas del Centro S.A. - Distribuidora de Gas Cuyana S.A.

Estado		Fecha última revisión
Vigente		11-08-2023



MANUAL DE MATERIALES

A15 – FLEXIBLE ANTISÍSMICO

4 REQUERIMIENTOS DE ECOGAS:

Aptitud certificada para las condiciones de servicio requeridas.
Los flexibles antisísmicos deben estar provistos de un elemento que permita su correcto soporte cuando se instale en el plano horizontal y un tapón que permita la purga de este.

CONDICIONES DE SERVICIO

Fluido: Gas natural
Presión operación: máximo 4 bar
Temperatura: máximo 90° C
Movimientos máximos:

Δx 150 mm

Δy 150 mm

Δz 150 mm

5 ENSAYOS

El fabricante deberá realizar prueba neumática o hidrostática, acorde a la máxima presión de operación, a todos y cada uno de los flexibles antisísmicos, registrando los resultados en los certificados de calidad que se entregan con el producto.

6 INFORMACIÓN PARA RECEPCIÓN Y CONTROL

6.1 Marcado

Cada fabricante podrá tener su método de marcado/impresión, no obstante, cada flexible debe tener grabado de manera indeleble, como mínimo, la siguiente información:

- Marca y/o logotipo del fabricante
- Número/código que indique trazabilidad
- Bridas: marca/logotipo, diámetro y serie (marcado en el cuerpo)
- Codos: marca/logotipo, diámetro y Schedule (marcado en el cuerpo)

6.2 Certificado:

Cada flexible debe ser entregado con su correspondiente certificado de prueba y certificados de calidad de los materiales que lo componen.

6.3 Marcas Aceptadas:

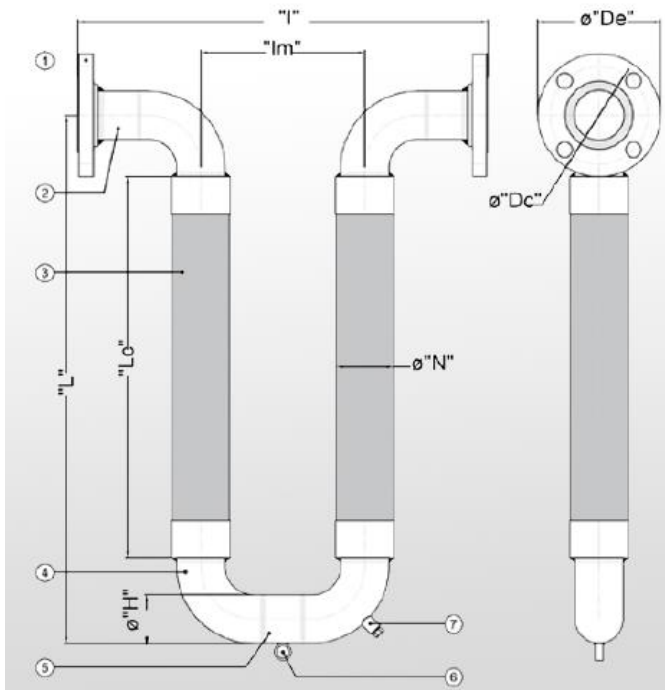
- Dinatécnica

Distribuidora de Gas del Centro S.A. - Distribuidora de Gas Cuyana S.A.

Estado			Fecha última revisión
Vigente			11-08-2023

6.4 Controles de Recepción

6.4.1 Control dimensional:



Diámetro exterior "De"
 Distancia entre caras de bridas "l"
 Largo del flexible "L"

6.4.2 Inspección Visual:

- Marca autorizada.
- Denominación y número de trazabilidad impresa en la pieza.
- Integridad del material.
- Inspección visual general.

6.4.3 Inspección de documentación:

- Revisión del certificado de calidad.

6.5 Forma de entrega por parte de proveedores y/o contratistas:

Los flexibles deben entregarse protegidos, en una caja o cajón de madera cerrado. En todos los casos, se debe asegurar la integridad del producto desde la salida de la fábrica hasta la llegada a destino y su posterior eventual almacenamiento.

Estado		Fecha última revisión
Vigente		11-08-2023



MANUAL DE MATERIALES

A15 – FLEXIBLE ANTISÍSMICO

7 INFORMACIÓN RELATIVA AL USO Y MONTAJE

- Según Instrucciones del fabricante

8 INFORMACIÓN PARA SSA

8.1 Riesgos Asociados al Elemento

- La estanquidad de las uniones en recintos cerrados o subterráneos es un tema que afecta a la seguridad de los individuos, por el peligro que supone la filtración de gas explosivo. El uso incorrecto del Flexible Antisísmico, o el empleo de este con defectos y/o imperfecciones, puede producir fugas de gas.
- Asimismo, las filtraciones de gas natural afectan al medio ambiente.
- Fin del documento _____

Distribuidora de Gas del Centro S.A. - Distribuidora de Gas Cuyana S.A.

Estado		Fecha última revisión
Vigente		11-08-2023